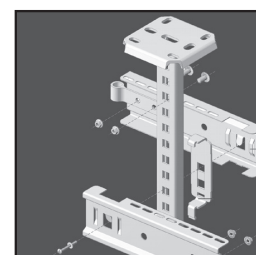
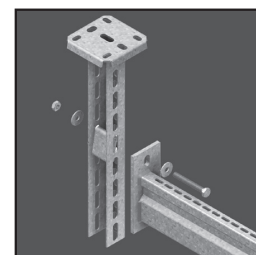


ОГНЕСТОЙКИЕ СИСТЕМЫ

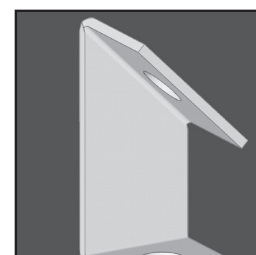
ТИПОВАЯ НЕСУЩАЯ КОНСТРУКЦИЯ



НЕТИПОВАЯ НЕСУЩАЯ КОНСТРУКЦИЯ



АКСЕССУАРЫ ДЛЯ КОРОБОВ ВСЕХ ТИПОВ



ОГНЕСТОЙКИЕ СИСТЕМЫ

ТИПОВАЯ НЕСУЩАЯ КОНСТРУКЦИЯ

ЛИСТОВЫЕ КАБЕЛЬНЫЕ ЛОТКИ		
KBS60	Кабельный лоток перфорированный	7-399
KPBS	Соединитель кабельного лотка перфорированного	7-399
КАБЕЛЬНЫЕ ЛОТКИ ЛЕСТНИЧНОГО ТИПА		
KLBS60	Кабельный лоток лестничного типа KL (BS)	7-400
KPBSKL	Соединитель для кабельного лотка лестничного типа (BS)	7-400
BK	Прижим лотковый	7-400
ВЕРТИКАЛЬНЫЙ МОНТАЖ		
KL60	Кабельный лоток лестничного типа	7-401
LVBS60	Соединитель для вертикального монтажа кабельного лотка лестничного типа (BS)	7-401
HDAB35.110	Кронштейн дистанционный	7-401
ЗАЖИМЫ КАБЕЛЬНЫЕ		
DR15.30	Профиль несущий	7-402
SYBS	Ограничитель для кабельных зажимов Y (BS)	7-402
HDH1	Зажим кабельный для одного кабеля	7-403
МОНТАЖНЫЕ СИСТЕМЫ		
LOMEGA150	Скоба крепёжная стеновая	7-403
COMEGA290	Скоба крепёжная потолочная	7-404
VOMEGA	Элемент монтажный	7-404
KCLBS	Консоль быстрой фиксации (BS)	7-405
HDWK	Консоль для больших нагрузок	7-406
HDBSKLEM	Фиксатор для крепления резьбовой шпильки	7-406
MPCL	Профиль монтажный	7-407
HDHSLECL	Стойка потолочная одинарная	7-408
CLHS	Адаптер для HDHSLECL	7-408
HDVS41.45	Монтажные элементы	7-409
TIM	Шпилька (DIN 975)	7-409
	Техническая информация	7-411

НЕТИПОВАЯ НЕСУЩАЯ КОНСТРУКЦИЯ

ЛИСТОВЫЕ КАБЕЛЬНЫЕ ЛОТКИ		
KBSI60	Кабельный лоток перфорированный с телескопическими концами	7-425
КАБЕЛЬНЫЕ ЛОТКИ ЛЕСТНИЧНОГО ТИПА		
KLLIBS60	Кабельная лестница с телескопическими концами (BS)	7-425
LBS	Пластина перфорированная	7-426
QL	Карабин	7-426
HDVS41.05	Монтажные элементы	7-427
HDAB35.110	Кронштейн дистанционный	7-427
МОНТАЖНЫЕ СИСТЕМЫ		
HDWK	Консоль для больших нагрузок	7-427
HDBSKLEM	Фиксатор для крепления резьбовой шпильки	7-428
HDWKM	Консоль для больших нагрузок	7-428
HDHSMU50	Потолочный профиль для средних нагрузок	7-429
HDTSU	Распорка для HDHSMU50	7-429
HSMES	Стойка потолочная одинарная	7-430
DKBS	Двойная консоль (BS)	7-430
MPCL	Профиль монтажный	7-431
HDHSLECL	Стойка потолочная одинарная	7-431
CLHS	Адаптер для HDHSLECL	7-432
HDVS41	Монтажные элементы	7-432
TIM	Шпилька (DIN 975)	7-433
	Техническая информация	7-435

АНСЕСУАРЫ ДЛЯ ЛОТКОВ ВСЕХ ТИПОВ

АНСЕСУАРЫ		
B	Болт (DIN 933)	7-446
M	Гайка (DIN 934)	7-446
VM6334	Гайка соединительная	7-446
VM	Гайка и винт с зубчатыми насечками	7-447
VMK	Винт с квадратной шейкой и гайка с зубчатыми насечками (DIN 603)	7-447
GM41	Гайка фасонная для несущего профиля	7-447
RO	Шайба (DIN 125-1 A)	7-448
CRO	Шайба усиленная (DIN 9021)	7-448

ВВЕДЕНИЕ

Безопасность людей в случае пожара может быть гарантирована, только если все необходимые защитные установки остаются работоспособными. Кабеленесущие системы сохраняют свою поддерживающую функцию в случае пожара и таким образом способствуют непрерывной работе установки. До тех пор пока не опубликованы Европейские стандарты, Вергокан использует стандарт DIN 4102-12 для тестирования и сертификации сохранности работоспособности системы.

DIN 4102-12

Стандарт DIN 4102 часть 12 устанавливает требования и методы тестирования огнестойкости кабеленесущих систем, необходимые для сохранения их целостности. Стандарт, ограниченный 1KV, определяет 3 категории функциональной сохранности такие как: E30, E60 и E90. Эти категории указывают, какое количество времени должна сохраняться целостность системы. Для того чтобы определить какая установка должна иметь функциональную сохранность при пожаре, мы обращаемся к местным нормативным актам.

ЭКСПЛУАТАЦИЯ

Кабеленесущие системы тестируются в одной конфигурации, которая может меняться при определенных условиях до тех пор, пока изменения в несущей конструкции не влияют негативно на функциональную целостность кабелей.

Разрешенные отклонения:

- Нагрузка на метр и/или расстояние между опорами может быть уменьшено;
- Ширина лотков/лестниц и консолей может быть уменьшена;
- Количество лотков/лестниц может быть уменьшено;
- Горизонтальное расстояние между лотками и лестницами может меняться;
- Толщина материала может быть увеличена;
- Система может быть установлена горизонтально и вертикально, при условии, что все секции адекватно закреплены, чтобы предотвратить скручивание или соскальзывание;
- Любое сертифицированное потолочное крепление может также использоваться для настенного монтажа;
- Для отделения кабелей разного назначения друг от друга можно добавить разделитель;
- Болтовое соединение можно заменить на сварное.

ТИПОВЫЕ НЕСУЩИЕ КОНСТРУКЦИИ

Несущие конструкции, описанные в стандарте DIN 4102 часть 12, также называются независимыми несущими конструкциями. В соответствии с немецкими нормами, в эти конструкции могут быть проложены любые кабели единого функционального назначения.

Эти конструкции должны отвечать следующим условиям:

- Длина пролета ≤ 1200 мм
- Толщина лотка/лонжеронов лестницы $\geq 1,5$ мм
- Высота кабельного лотка/лестницы = 60мм
- Ширина лестничного лотка ≤ 400 мм
- Ширина кабельного лотка ≤ 300 мм (процент перфорации $15\pm 5\%$)
- Расстояние между перекладинами лестничного лотка ≤ 150 мм
- Края кронштейна поддерживаются шпилькой
- Нагрузка на кабельный лоток ≤ 10 кг/м, на лестничный лоток ≤ 20 кг/м

Типовые несущие конструкции тестируются в соответствии со стандартом DIN 4102 часть 12 и получают сертификат "GS" (Gutachterlichen Stellungnahme). Эти сертификаты можно найти на сайте.

НЕТИПОВЫЕ НЕСУЩИЕ КОНСТРУКЦИИ

Это конструкции, в которых не соблюдены условия типовых несущих конструкций. Нетиповые несущие конструкции также тестируются в соответствии со стандартом DIN 4102 часть 12. В соответствии с немецкими нормами, эти конструкции могут поставляться только с определенным кабелем. Это значит, что сами несущие конструкции и кабели должны быть того же типа и марки, что прописаны в сертификате ABP (Allgemeines Bauaufsichtliches Prüfzeugnis).

Стандарт DIN 4102 часть 12 - это немецкий стандарт. Сертификационные лаборатории за пределами Германии могут также быть аккредитованы на тестирование в соответствии с этим стандартом. Однако практика показывает, что сертификаты, выданные негерманскими лабораториями, не признаются на немецком рынке. Пожалуйста, уточните какие стандарты действуют на вашем рынке.

Часто задаваемые вопросы

Есть ли какие-нибудь ограничения при установке кабельных трасс под землей?

Ответ: Нет, если все условия по установке были соблюдены.

Накие анкера должны использоваться?

Ответ: Сертифицированные анкера с сохранением функциональных возможностей как минимум соответствующих несущей конструкции. Максимальная нагрузка до 500N.

Сколько уровней можно смонтировать на потолочный профиль?

Ответ: Это зависит от соответствующего сертификата. Обычно считается, что максимальное напряжение при растяжении и максимальный изгибающий момент на потолочную стойку не должен быть больше чем на сертифицированной системе.

Можно ли прокладывать кабели разного назначения в кабельной трассе?

Ответ: Да, если это не повлияет негативно на их функционирование. Например, кабели разного назначения должны быть отделены друг от друга разделителем.

Можно ли использовать окрашенные кабельные лотки и лестницы для прокладки трасс?

Ответ: Санционированное использование окрашивания кабельных лотков должно быть отдельно прописано в сертификате. В самых последних сертификатах компании Вергокан прописано использование окраски. Проконсультируйтесь со своим контактом в компании Вергокан, чтобы определить, какой сертификат применим.

Можно ли использовать несущие конструкции с гальваническим цинковым покрытием?

Ответ: Да, это также прописано в сертификате.

Можно ли использовать кабеленесущие системы из нержавеющей стали?

Ответ: Да, если нагрузочная способность и другие параметры (такие как толщина материала) остаются без изменений. Проконсультируйтесь со своим контактом в компании Вергокан, чтобы определить, какая продукция из нержавеющей стали может быть использована.

Можно ли использовать Т, Х-образные ответвители, углы и повороты в кабельных трассах?

Ответ: Аксессуары можно использовать при условии, что они поддерживаются до и после каждого элемента.

Можно ли закрывать кабеленесущие конструкции крышкой?

Ответ: Крышка может иметь негативный эффект на кабели в случае пожара. Необходимо чтобы крышки были отдельно протестированы и включены в сертификат. Вергокан еще не проводил тестирование крышек.

Можно ли вешать вертикальные кабельные трассы в открытом пространстве (на расстоянии от стены)?

Ответ: Нет, вертикальные трассы должны крепиться к стене.

Если у вас возникли вопросы, обращайтесь, пожалуйста, к нашим техническим консультантам.

ОГНЕСТОЙКИЕ СИСТЕМЫ

ТИПОВАЯ НЕСУЩАЯ КОНСТРУКЦИЯ

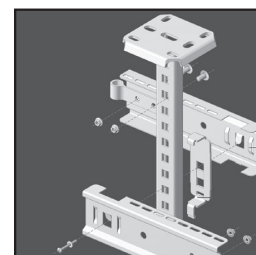


ТАБЛИЦА ПОДБОРА ОГНЕСТОЙКИХ СИСТЕМ

пригодны для любого огнестойкого кабеля соответствующего DIN 4102-12

1. Стандартные системы монтажа

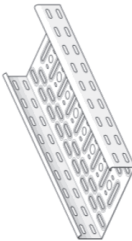



		Условия	Стандартные системы монтажа (№ 1 - № 14)
<p>Конструкции с кабельными штампованными лотками</p> 	KBS60	<ul style="list-style-type: none"> - Толщина лотка = 1,5 мм - Макс. Ширина = 300 мм - Макс. Нагрузка (F) = 10 кг/м - Максимальное расстояние между опорами (L) ≤ 1200 мм - Макс. 3 уровня - Процент перфорации кабельного лотка = 14 - 18% - Концы консолей должны поддерживаться шпилькой 	<ol style="list-style-type: none"> 1. Монтаж с использованием шпильки : <ul style="list-style-type: none"> - Потолочный монтаж (№ 1 - № 3) - Настенный монтаж (№ 4 - № 7) 2. Монтаж на 2 шпильки : <ul style="list-style-type: none"> - Потолочный монтаж (№ 8)
<p>Конструкции с кабельными лотками лестничного типа</p> 	KLBS60	<ul style="list-style-type: none"> - Толщина лотка = 1,5 мм - Макс. Ширина = 400 мм - Макс. Нагрузка (F) = 20 кг/м - Максимальное расстояние между опорами (L) ≤ 1200 мм - Макс. расстояние между перекладинами = 150 мм - Макс. 3 уровня - Концы консолей должны поддерживаться шпилькой 	<ol style="list-style-type: none"> 1. Монтаж с использованием шпильки : <ul style="list-style-type: none"> - Потолочный монтаж (№ 11) - Настенный монтаж (№ 12 - № 13)
<p>Вертикальный монтаж</p> 	KL60	<ul style="list-style-type: none"> - Макс. Ширина = 400 мм - Макс. Нагрузка (F) = 20 кг/м - Макс. Высота ≤ 3500 мм - Максимальное расстояние между опорами (L) ≤ 1200 мм - Использование жестких подпор через 3500 мм 	<p>Настенный монтаж (№ 12)</p>
<p>Кабельные зажимы</p> 	DR15.30	<ul style="list-style-type: none"> - Макс. расстояние между опорами (L) без зажима = 300 мм - Макс. расстояние между 2 анкерами 250 мм 	<p>Потолочный и настенный монтаж (№ 13) - (№ 14)</p>

ТАБЛИЦА ПОДБОРА ОГНЕСТОЙКИХ СИСТЕМ

1. Стандартные системы монтажа

пригодны для любого огнестойкого кабеля соответствующего DIN 4102-12

		Условия	Стандартные системы монтажа (№ 1 - № 8)	
<p>КБС60</p> <p>Конструкции с кабельными штампованными лотками КБС60</p>	<p>КБС60</p> <ul style="list-style-type: none"> - Толщина лотка = 1,5 мм - Макс. Ширина = 300 мм - Макс. Нагрузка (F) = 10 кг/м - Максимальное расстояние между опорами (L) ≤ 1200 мм - Макс. 3 уровня - Процент перфорации кабельного лотка = 14 - 18% - Концы консолей должны поддерживаться шпилькой 	<p>1. Монтаж с использованием шпильки : - Потолочный монтаж (№ 1 - № 3) - Настенный монтаж (№ 4 - № 7)</p> <p>2. Монтаж на 2 шпильки : - Потолочный монтаж (№ 8)</p>	Класс	E 30 - E 90
<p>№ 2 : Потолочный монтаж</p>	<p>№ 3 : Потолочный монтаж</p>	<p>Крепление : Сертификат GS 3305/9930 – 2 Му : F = 10 кг/м, L = 1200 мм, Макс. 3 уровня, Вариант 2, Приложения 4-7, 13 КБС60.100 - 300.150 VMK6.10 Анкер M 12 VM4.40</p>	Класс	E 30 - E 90
<p>№ 3 : Потолочный монтаж</p>	<p>№ 4 : Настенный монтаж (45°)</p>	<p>Крепление : Сертификат GS 3305/9930 – 2 Му : F = 10 кг/м, L = 1200 мм, Макс. 3 уровня, Вариант 1, Приложения 1-3, 7, 13 КБС60.100 - 300.150 VMK6.10 Анкер M 10 В10.40 + CRO10 + M10</p>	Класс	E 30 - E 90
<p>№ 4 : Настенный монтаж (45°)</p>	<p>Крепление : Сертификат GS 3305/9930 – 2 Му : F = 10 кг/м, L = 1200 мм, Макс. 1 уровень, Вариант 1, Приложения 11, 13 КБС60.100 - 300.150 VMK6.10 Анкер M 10 M10 + CRO10 Анкер M 12 В12.50 + RO12 + M12</p>	Класс	E 30 - E 90	
				<p>Кол-во Приложения 11, 13 1 12 - 18 2 6 + 4 1 1 + 2 + 1 2</p>

№ 5 : Настенный монтаж (90°)	Артикул	Крепление :	Кол-во	Комментарии	Класс	
	Сертификат GS 3305/9930 – 2 Мл : F = 10 кг/м, L = 1200 мм, Макс. 3 уровня, Вариант 1, Приложение 11, 13		1		E 30 - E 90	
	KBS60.100 - 300.150	KPBS100 - 300		KPBS100 - 12; KPBST150 - 16; KPBST200 - 300 : 18		
	KPBS100 - 300	VMK6.10	12 - 18			
	HDWK100-300	Анкер М 10	2			
	HDVSKLEM		1			
	ТМ10 - 12	Анкер М 10 - 12	1	1 уровень : М 10; 2-3 уровня : М 12	E 30 - E 90	
	KBS60.100 - 300.150	VMK6.10	2	Монтаж кабельного лотка на HDWK		
	Артикул	Крепление :	Кол-во	Комментарии		Класс
	Сертификат GS 3305/9930 – 2 Мл : F = 10 кг/м, L = 1200 мм, Макс. 1 уровень, Вариант 2, Приложение 12-13		1			
	KBS60.100 - 300.150	KPBS100 - 300	12 - 18	KPBS100 - 12; KPBST150 - 16; KPBST200 - 300 : 18		
KPBS100 - 300	VMK6.10	2 + 1				
LOMEGA150.100 - 400	Анкер М 10 + VOMEGA	6 + 4	Монтаж ТМ Настенный монтаж HDVS41.45			
	ТМ10	М10 + CRO10	1	Монтаж ТМ Настенный монтаж HDVS41.45	E 30 - E 90	
	HDVS41.45	Анкер М 12	1	Для настенного монтажа 45°		
	HDVS41.45	В10.20 + RO10 + М10	1 + 2 + 1	Монтаж HDVS41.45 Настенный монтаж LOMEGA		
	KBS60.100 - 300.150	VMK6.10	2	Монтаж кабельного лотка на LOMEGA		
	Артикул	Крепление :	Кол-во	Комментарии		Класс
Сертификат GS 3305/9930 – 2 Мл : F = 10 кг/м, L = 1200 мм, Макс. 3 уровня, Вариант 2, Приложение 12-13		1				
KBS60.100 - 300.150	KPBS100 - 300	12 - 18	KPBS100 - 12; KPBST150 - 16; KPBST200 - 300 : 18			
KPBS100 - 300	VMK6.10	2 + 1				
LOMEGA150.100 - 400	Анкер М 10 + VOMEGA	1	1 уровень : М 10; 2-3 уровня : М 12			
	ТМ10 - 12	Анкер М 10 - 12	1	Монтаж ТМ Настенный монтаж LOMEGA	E 30 - E 90	
	KBS60.100 - 300.150	VMK6.10	2	Монтаж кабельного лотка на LOMEGA		
	Артикул	Крепление :	Кол-во	Комментарии		Класс
	Сертификат GS 3305/9930 – 2 Мл : F = 10 кг/м, L = 1200 мм, Макс. 3 уровня, Вариант 6, Приложение 24983/2010: 10		1			
	KBS60.100 - 300.150	KPBS100 - 300	12 - 18	KPBS100 - 12; KPBST150 - 16; KPBST200 - 300 : 18		
KPBS100 - 300	VMK6.10	2	1 уровень : М 8; 2 уровня : М 10; 3 уровня : М 12			
ТМ8 - 10 - 12	Анкер М 8 - 10 - 12	4	1 уровень : М 8; 2 уровня : М 10; 3 уровня : М 12			
	MPCL41.21.150	М8 - 10 - 12 + RO8 - 10 - 12	2	Монтаж кабельного лотка на MPCL	E 30 - E 90	
	KBS60.100 - 300.150	VMK6.10 + CRO6	2 + 2			
	Артикул	Крепление :	Кол-во	Комментарии		Класс
	Сертификат GS 3305/9930 – 2 Мл : F = 10 кг/м, L = 1200 мм, Макс. 3 уровня, Вариант 6, Приложение 24983/2010: 10		1			
	KBS60.100 - 300.150	KPBS100 - 300	12 - 18	KPBS100 - 12; KPBST150 - 16; KPBST200 - 300 : 18		
KPBS100 - 300	VMK6.10	2	1 уровень : М 8; 2 уровня : М 10; 3 уровня : М 12			
ТМ8 - 10 - 12	Анкер М 8 - 10 - 12	4	1 уровень : М 8; 2 уровня : М 10; 3 уровня : М 12			
	MPCL41.21.150	М8 - 10 - 12 + RO8 - 10 - 12	2	Монтаж кабельного лотка на MPCL	E 30 - E 90	
	KBS60.100 - 300.150	VMK6.10 + CRO6	2 + 2			
	Артикул	Крепление :	Кол-во	Комментарии		Класс
	Сертификат GS 3305/9930 – 2 Мл : F = 10 кг/м, L = 1200 мм, Макс. 3 уровня, Вариант 6, Приложение 24983/2010: 10		1			
	KBS60.100 - 300.150	KPBS100 - 300	12 - 18	KPBS100 - 12; KPBST150 - 16; KPBST200 - 300 : 18		
KPBS100 - 300	VMK6.10	2	1 уровень : М 8; 2 уровня : М 10; 3 уровня : М 12			
ТМ8 - 10 - 12	Анкер М 8 - 10 - 12	4	1 уровень : М 8; 2 уровня : М 10; 3 уровня : М 12			
	MPCL41.21.150	М8 - 10 - 12 + RO8 - 10 - 12	2	Монтаж кабельного лотка на MPCL	E 30 - E 90	
	KBS60.100 - 300.150	VMK6.10 + CRO6	2 + 2			
	Артикул	Крепление :	Кол-во	Комментарии		Класс
	Сертификат GS 3305/9930 – 2 Мл : F = 10 кг/м, L = 1200 мм, Макс. 3 уровня, Вариант 6, Приложение 24983/2010: 10		1			
	KBS60.100 - 300.150	KPBS100 - 300	12 - 18	KPBS100 - 12; KPBST150 - 16; KPBST200 - 300 : 18		
KPBS100 - 300	VMK6.10	2	1 уровень : М 8; 2 уровня : М 10; 3 уровня : М 12			
ТМ8 - 10 - 12	Анкер М 8 - 10 - 12	4	1 уровень : М 8; 2 уровня : М 10; 3 уровня : М 12			
	MPCL41.21.150	М8 - 10 - 12 + RO8 - 10 - 12	2	Монтаж кабельного лотка на MPCL	E 30 - E 90	
	KBS60.100 - 300.150	VMK6.10 + CRO6	2 + 2			
	Артикул	Крепление :	Кол-во	Комментарии		Класс
	Сертификат GS 3305/9930 – 2 Мл : F = 10 кг/м, L = 1200 мм, Макс. 3 уровня, Вариант 6, Приложение 24983/2010: 10		1			
	KBS60.100 - 300.150	KPBS100 - 300	12 - 18	KPBS100 - 12; KPBST150 - 16; KPBST200 - 300 : 18		
KPBS100 - 300	VMK6.10	2	1 уровень : М 8; 2 уровня : М 10; 3 уровня : М 12			
ТМ8 - 10 - 12	Анкер М 8 - 10 - 12	4	1 уровень : М 8; 2 уровня : М 10; 3 уровня : М 12			

2. Монтаж на 2 шпильки


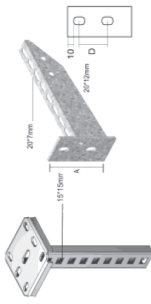
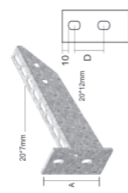
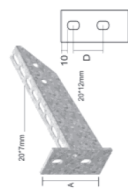
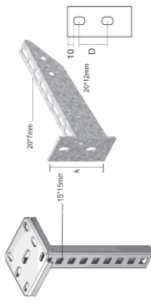
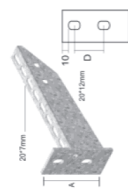
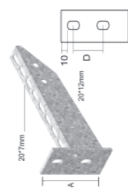
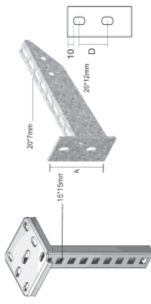
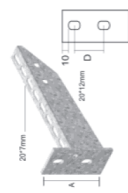
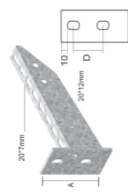
№ 8 : Потолочный монтаж	Артикул	Крепление :	Кол-во	Комментарии	Класс	
	Сертификат GS 3305/9930 – 2 Мл : F = 10 кг/м, L = 1200 мм, Макс. 3 уровня, Вариант 6, Приложение 24983/2010: 10		1		E 30 - E 90	
	KBS60.100 - 300.150	KPBS100 - 300	12 - 18	KPBS100 - 12; KPBST150 - 16; KPBST200 - 300 : 18		
	KPBS100 - 300	VMK6.10	2	1 уровень : М 8; 2 уровня : М 10; 3 уровня : М 12		
	ТМ8 - 10 - 12	Анкер М 8 - 10 - 12	4	1 уровень : М 8; 2 уровня : М 10; 3 уровня : М 12		
	MPCL41.21.150	М8 - 10 - 12 + RO8 - 10 - 12	2	Монтаж кабельного лотка на MPCL		
	KBS60.100 - 300.150	VMK6.10 + CRO6	2 + 2		E 30 - E 90	
	Артикул	Крепление :	Кол-во	Комментарии		Класс
	Сертификат GS 3305/9930 – 2 Мл : F = 10 кг/м, L = 1200 мм, Макс. 3 уровня, Вариант 6, Приложение 24983/2010: 10		1			
	KBS60.100 - 300.150	KPBS100 - 300	12 - 18	KPBS100 - 12; KPBST150 - 16; KPBST200 - 300 : 18		
	KPBS100 - 300	VMK6.10	2	1 уровень : М 8; 2 уровня : М 10; 3 уровня : М 12		
ТМ8 - 10 - 12	Анкер М 8 - 10 - 12	4	1 уровень : М 8; 2 уровня : М 10; 3 уровня : М 12			
	MPCL41.21.150	М8 - 10 - 12 + RO8 - 10 - 12	2	Монтаж кабельного лотка на MPCL	E 30 - E 90	
	KBS60.100 - 300.150	VMK6.10 + CRO6	2 + 2			
	Артикул	Крепление :	Кол-во	Комментарии		Класс
	Сертификат GS 3305/9930 – 2 Мл : F = 10 кг/м, L = 1200 мм, Макс. 3 уровня, Вариант 6, Приложение 24983/2010: 10		1			
	KBS60.100 - 300.150	KPBS100 - 300	12 - 18	KPBS100 - 12; KPBST150 - 16; KPBST200 - 300 : 18		
KPBS100 - 300	VMK6.10	2	1 уровень : М 8; 2 уровня : М 10; 3 уровня : М 12			
ТМ8 - 10 - 12	Анкер М 8 - 10 - 12	4	1 уровень : М 8; 2 уровня : М 10; 3 уровня : М 12			

- Монтировать с сертифицированными анкерами
 - Кол-во элементов указано из расчета самой простой конструкции (1 несимметричный уровень)

ТАБЛИЦА ПОДБОРА ОГНЕСТОЙКИХ СИСТЕМ

1. Стандартные системы монтажа

пригодны для любого огнестойкого кабеля соответствующего DIN 4102-12


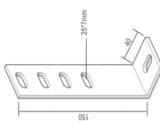
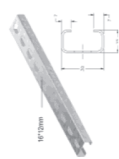
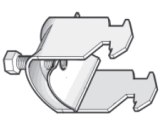
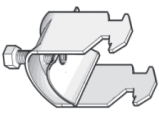
		Условия	Стандартные системы монтажа (№ 11 - № 13)		
<p>KLBS60</p>  <p>Конструкции с кабельными лотками лестничного типа KLBS60</p>	<p>1. Монтаж с использованием шпильки : - Потолочный монтаж (№ 11) - Настенный монтаж (№ 12 - № 13)</p>	<p>Условия</p> <ul style="list-style-type: none"> - Толщина лотка = 1,5 мм - Макс. Ширина = 400 мм - Макс. Нагрузка (F) = 20 кг/м - Максимальное расстояние между опорами (L) ≤ 1200 мм - Макс. расстояние между перекладинами = 150 мм - Макс. 3 уровня - Концы консолей должны поддерживаться шпилькой 	<p>Кол-во</p> <p>Приложения 1, 2, 6, 12</p>	<p>Комментарии</p>	<p>Класс</p>
		<p>1. Монтаж с использованием шпильки</p> <p>№ 11 : Потолочный монтаж</p>  <p>№ 12 : Настенный монтаж (45°)</p>  <p>№ 13 : Настенный монтаж (90°)</p> 	<p>Крепление :</p> <p>Сертификат GS 3305/9930 – 1 Му : F = 20 кг/м, L = 1200 мм, Макс. 1 уровень, Вариант 1, Приложение 1, 2, 6, 12</p> <p>KLBS60.200 - 400 КРБСКЛ200 - 400 КРБСКЛ200 - 400 HDHSLCCL300 - 1200 HDWK200 - 400 HDBSKLEM TIM10 KLBS60.200 - 400</p>	<p>Кол-во</p> <p>1 20 2 2 + 4 + 2 1 1 2</p>	<p>Комментарии</p> <p>Монтаж лестничного лотка на HDWK</p>
<p>1. Монтаж с использованием шпильки</p> <p>№ 11 : Потолочный монтаж</p>  <p>№ 12 : Настенный монтаж (45°)</p>  <p>№ 13 : Настенный монтаж (90°)</p> 	<p>Крепление :</p> <p>Сертификат GS 3305/9930 – 1 Му : F = 20 кг/м, L = 1200 мм, Макс. 1 уровень, Вариант 1, Приложение 10, 12</p> <p>KLBS60.200 - 400 КРБСКЛ200 - 400 КРБСКЛ200 - 400 HDWK200-400 HDBSKLEM TIM10 HDVSA1.45 HDVSA1.45 KLBS60.200 - 400</p>	<p>Кол-во</p> <p>1 20 2 1 6 + 4 1 1 + 2 + 1 2</p>	<p>Комментарии</p> <p>Для настенного монтажа 45° Монтаж HDVSA1.45 Настенный монтаж HDWK Монтаж лестничного лотка на HDWK</p>	<p>Класс</p> <p>E 30 - E 90</p>	
<p>1. Монтаж с использованием шпильки</p> <p>№ 11 : Потолочный монтаж</p>  <p>№ 12 : Настенный монтаж (45°)</p>  <p>№ 13 : Настенный монтаж (90°)</p> 	<p>Крепление :</p> <p>Сертификат GS 3305/9930 – 1 Му : F = 20 кг/м, L = 1200 мм, Макс. 1 уровень, Вариант 1, Приложение 10, 12</p> <p>KLBS60.200 - 400 КРБСКЛ200 - 400 КРБСКЛ200 - 400 HDWK200-400 HDBSKLEM TIM10 HDVSA1.45 HDVSA1.45 KLBS60.200 - 400</p>	<p>Кол-во</p> <p>1 20 2 1 6 + 4 1 1 + 2 + 1 2</p>	<p>Комментарии</p> <p>Для настенного монтажа 45° Монтаж HDVSA1.45 Настенный монтаж HDWK Монтаж лестничного лотка на HDWK</p>	<p>Класс</p> <p>E 30 - E 90</p>	

- Монтировать с сертифицированными анкерами
 - Кол-во элементов указано из расчета самой простой конструкции (1 несимметричный уровень)

ТАБЛИЦА ПОДБОРА ОГНЕСТОЙКИХ СИСТЕМ

1. Стандартные системы монтажа

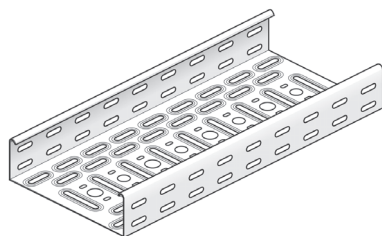
пригодны для любого огнестойкого кабеля соответствующего DIN 4102-12

		Условия		Стандартные системы монтажа (№ 12 - № 14)	
<p>KL60</p>  <p>Вертикальный монтаж лестничного лотка KL60</p>	<p>Настенный монтаж (№ 12)</p>	<p>- Макс. Ширина = 400 мм - Макс. Нагрузка (F) = 20 кг/м - Макс. Высота ≤ 3500 мм - Максимальное расстояние между опорами (L) ≤ 1200 мм - Использование жестких подпор через 3500 мм</p>			
		<p>№ 12 : Настенный монтаж</p> 	<p>Крепление : Сертификат 24-70-10 (26-11-2015) : F = 20 кг/м, L = 1200 мм, Приложение 1/3 KL200 - 400 LVBS60 VM6. 10</p>	<p>Кол-во 2 10</p>	<p>Комментарии Просверлите отверстия в низу лонжеронов Монтаж KL для HDAВ35.110 Для настенного монтажа На перекладку</p>
<p>DR15.30</p>  <p>Крепеж с помощью кабельных зажимов</p>	<p>Настенный и потолочный монтаж (№ 13) - (№ 14)</p>	<p>- Макс. расстояние между опорами (L) без зажима = 300 мм - Макс. расстояние между 2 анкерами 250 мм</p>			
		<p>№ 13 : Монтаж</p> 	<p>Крепление : Сертификат 24-70-10 (26-11-2015) : L = 300, Приложение 1/1 DR15.30 Анкер М 6 + CRO6</p>	<p>Кол-во 2 + 2</p>	<p>Комментарии Макс. расстояние между 2 анкерами 250 мм Макс 1 кабель На кабельный зажим</p>
<p>№ 14 : Монтаж</p> 	<p>Крепление : Сертификат 24-70-10 (26-11-2015) : L = 300, Приложение 1/2 DR15.30 Анкер М 6 + CRO6 + SYBS</p>	<p>Кол-во 2 + 2 + 1</p>	<p>Комментарии Макс. расстояние между 2 анкерами 250 мм Макс 1 кабель На кабельный зажим</p>	<p>Класс E 30 - E 90</p>	

- Монтировать с сертифицированными анкерами
 - Кол-во элементов указано из расчета самой простой конструкции (1 несимметричный уровень)

KBS60

Кабельный лоток перфорированный



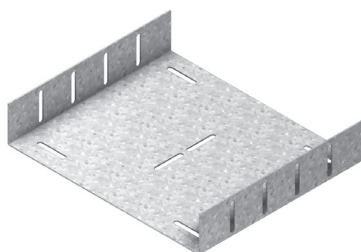
Максимальная нагрузка	10 кг
Стандартное исполнение	Сталь sendzimir
Вариант исполнения HD	Горячее цинкование

HD	Артикул	↑ мм	↔ мм	↔ мм	↔ мм	кг/м	📦	Наличие на складе	Ед. изм.
HD	KBS60.100.150	60	100	1,50	3000	2,350	60	✓	м
HD	KBS60.150.150	60	150	1,50	3000	2,830	30	✓	м
HD	KBS60.200.150	60	200	1,50	3000	3,320	30	✓	м
HD	KBS60.300.150	60	300	1,50	3000	4,300	30	✓	м

Более подробные характеристики данного изделия приведены в конце главы.

KPBS

Соединитель кабельного лотка перфорированного



Для соединения с KBS60.

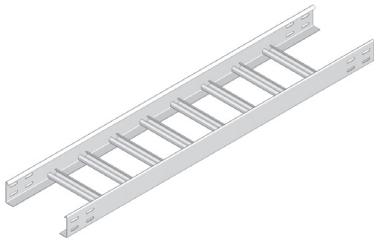
Стандартное исполнение	Сталь sendzimir
Вариант исполнения HD	Горячее цинкование

HD	Артикул	↑ мм	↔ мм	↔ мм	↔ мм	кг/шт.	📦	Наличие на складе	Ед. изм.
HD	KPBS100	55	96		-	0,550	1	✓	шт.
HD	KPBS150	55	146		-	0,670	1	✓	шт.
HD	KPBS200	55	196		-	0,850	1	✓	шт.
HD	KPBS300	55	296		-	1,100	1	✓	шт.

Для монтажа с:

HD	VMK6.10	-	-	M6	-	0,009	100	✓	шт.
----	---------	---	---	----	---	-------	-----	---	-----

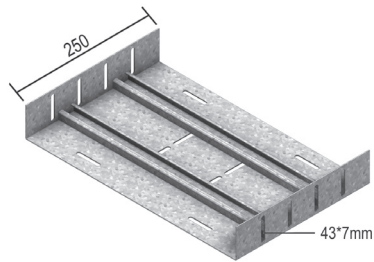
Используются все отверстия перфорации.

KLBS60**Кабельный лоток лестничного типа KL (BS)**

Лонжероны: L-образный профиль
 Перекладки из С-образного профиля

Полезная внутренняя высота	45 мм
Расстояние между перекладками	100 мм
Максимальная нагрузка	20 кг
Стандартное исполнение	Сталь sendzimir

HD	Артикул	↑ мм	↔ мм	↔ мм	↔ мм	кг/м	⊞	Наличие на складе	Ед. изм.
-	KLBS60.200	60	200		3000	2,760	24		м
-	KLBS60.300	60	300		3000	3,360	24		м
-	KLBS60.400	60	400		3000	3,860	24		м

KPBSKL**Соединитель для кабельного лотка лестничного типа (BS)**

Стандартное исполнение Сталь sendzimir

HD	Артикул	↑ мм	↔ мм	↔ мм	↔ мм	кг/шт.	⊞	Наличие на складе	Ед. изм.
-	KPBSKL200	55	196		-	1,100	1		шт.
-	KPBSKL300	55	296		-	1,450	1		шт.
-	KPBSKL400	55	396		-	1,850	1		шт.
Для монтажа с:									
HD	VMK6.10	-	-	M6	-	0,009	100	✓	шт.

ВК**Прижим лотковый**

Для крепления кабельного лотка лестничного типа к стеновому кронштейну.
 Две штуки на кронштейн.

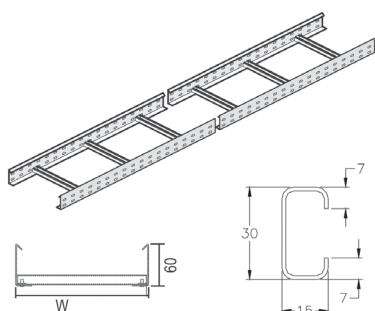
Стандартное исполнение	Сталь sendzimir
Вариант исполнения HD	Горячее цинкование

HD	Артикул	↑ мм	↔ мм	↔ мм	↔ мм	кг/шт.	⊞	Наличие на складе	Ед. изм.
HD	ВК	-				0,020	50	✓	шт.

Заказывать полными упаковками.
 Поставляется в комплекте с болтом В6.20, гайкой RM6 и VFKG30.

KL60

Кабельный лоток лестничного типа



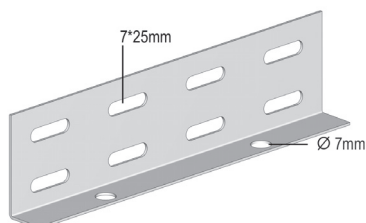
Применяется только для вертикального монтажа
Лонжероны: перфорированный L-образный профиль
Перекладки из С-образного профиля

Полезная внутренняя высота	45 мм
Расстояние между перекладинами	300 мм
Стандартное исполнение	Сталь sendzimir
Вариант исполнения HD	Горячее цинкование

HD	Артикул	↑ мм	↔ мм	↔ мм	↔ мм	кг/м	📦	Наличие на складе	Ед. изм.
HD	KL60.200	60	200		3000	2,370	24	✓	м
HD	KL60.300	60	300		3000	2,570	24	✓	м
HD	KL60.400	60	400		3000	2,770	24	✓	м
Для монтажа с:									
HD	LVBS60	51	200	-	-	0,120	12	✓	шт.

LVBS60

Соединитель для вертикального монтажа кабельного лотка лестничного типа (BS)



Только для вертикального монтажа
Для соединения с KL60

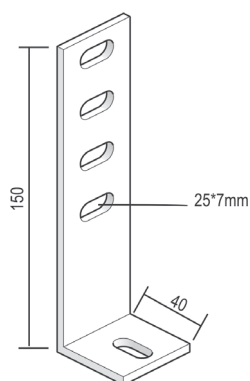
Стандартное исполнение	Сталь sendzimir
Вариант исполнения HD	Горячее цинкование

HD	Артикул	↑ мм	↔ мм	↔ мм	↔ мм	кг/шт.	📦	Наличие на складе	Ед. изм.
HD	LVBS60	51	200		-	0,120	12	✓	шт.
Для монтажа с:									
HD	VMK6.10	-	-	M6	-	0,009	100	✓	шт.

Заказывать полными упаковками.

HDAB35.110

Кронштейн дистанционный



Используется для вертикального монтажа кабельных лотков лестничного типа.

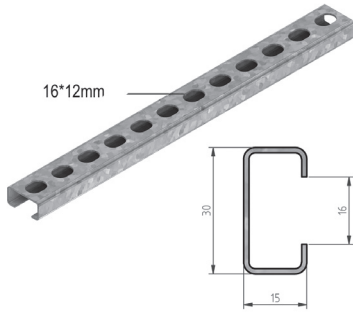
Стандартное исполнение	Горячее цинкование
------------------------	--------------------

Артикул	↑ мм	↔ мм	↔ мм	↔ мм	кг/шт.	📦	Наличие на складе	Ед. изм.	
HDAB35.110	150	40		-	0,210	20	✓	шт.	
Для монтажа с:									
HD	VM6.20	-	-	M6	20	0,009	100	✓	шт.

Заказывать полными упаковками.

DR15.30

Профиль несущий



Для настенных и потолочных конструкций

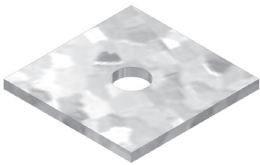
Стандартное исполнение	Сталь sendzimir
Вариант исполнения HD	Горячее цинкование

HD	Артикул	↑ мм	↔ мм	↔ мм	↔ мм	кг/шт.	📦	Наличие на складе	Ед. изм.
HD	DR100	15	30		100	0,060	50	✓	шт.
HD	DR150	15	30		150	0,080	50	✓	шт.
HD	DR200	15	30		200	0,110	50	✓	шт.
HD	DR250	15	30		250	0,130	50	✓	шт.
HD	DR300	15	30		300	0,160	50	✓	шт.
HD	DR350	15	30		350	0,190	50	✓	шт.
HD	DR15.30.2000	15	30		2000	0,600	2		м

Макс. расстояние между опорами = 300 мм.
 Использование кабельных зажимов типа Н
 Подходит для всех видов кабеля, имеющих сертификат DIN 4102-12
 Крепление к потолку с помощью анкерного болта
 Distance between the anchors max. 250 mm.

SYBS

Ограничитель для кабельных зажимов Y (BS)



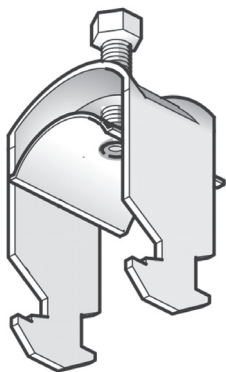
Стандартное исполнение	Сталь sendzimir
Вариант исполнения HD	Горячее цинкование

HD	Артикул	↑ мм	↔ мм	↔ мм	↔ мм	кг/шт.	📦	Наличие на складе	Ед. изм.
HD	SYBS	-	30	2,00	30	0,014	50	✓	шт.

Заказывать полными упаковками.

HDH1

Зажим кабельный для одного кабеля



Применяется для фиксации одного кабеля к перекладине из С-образного профиля 15x30

Стандартное исполнение

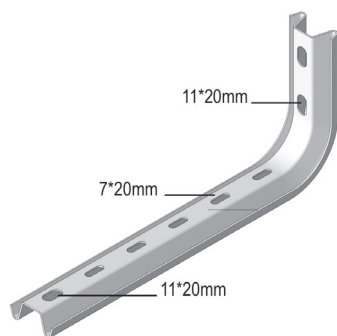
Горячее цинкование

Артикул	↑ мм	↔ мм	↔ мм	↔ мм	кг/шт.	📦	Наличие на складе	Ед. изм.
HDY1198	-	12		-	0,030	50	✓	шт.
HDY1199	-	16		-	0,030	50	✓	шт.
HDY1200	-	20		-	0,040	50	✓	шт.
HDY1201	-	24		-	0,040	50	✓	шт.
HDY1202	-	28		-	0,040	50	✓	шт.
HDY1203	-	32		-	0,060	50	✓	шт.
HDY1204	-	36		-	0,070	50	✓	шт.
HDY1205	-	40		-	0,080	50	✓	шт.
HDY1206	-	44		-	0,090	50	✓	шт.
HDY1207	-	48		-	0,100	50	✓	шт.
HDY1208	-	52		-	0,100	50	✓	шт.
HDY1209	-	56		-	0,110	50	✓	шт.
HDY1210	-	60		-	0,140	50	✓	шт.
HDY1211	-	64		-	0,160	50	✓	шт.
HDY1212	-	70		-	0,160	50	✓	шт.

Заказывать полными упаковками.
Максимум 1 кабель на 1 кабельный зажим

LOMEGA150

Скоба крепёжная стеновая



Стандартное исполнение

Сталь sendzimir

Вариант исполнения HD

Горячее цинкование

HD	Артикул	↑ мм	↔ мм	↔ мм	↔ мм	кг/шт.	📦	Наличие на складе	Ед. изм.
HD	LOMEGA150.100	145	145		-	0,300	12	✓	шт.
HD	LOMEGA150.150	145	195		-	0,320	12	✓	шт.
HD	LOMEGA150.200	145	245		-	0,340	12	✓	шт.
HD	LOMEGA150.250	145	295		-	0,450	12	✓	шт.
HD	LOMEGA150.300	145	345		-	0,490	12	✓	шт.
HD	LOMEGA150.400	145	445		-	0,540	6	✓	шт.

Для монтажа с:

HD	B10.30	-	-	M10	30	0,027	100	✓	шт.
HD	CRO10	-	-	M10	-	0,012	100	✓	шт.
HD	M10	-	-	M10	-	0,010	100	✓	шт.

Более подробные характеристики данного изделия приведены в конце главы.

Заказывать полными упаковками.

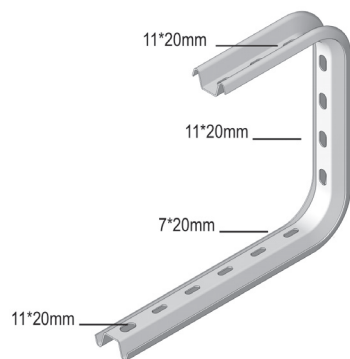
Концы крепятся шпилькой для подвеса TIM.

Во избежание деформации консоли при креплении используется VOMEGA.

При заказе добавляйте 100 мм к ширине. Например, KBS 300 мм: используйте LOMEGA150.400.

COMEGA290

Скоба крепёжная потолочная



Стандартное исполнение

Сталь sendzimir

HD	Артикул	↑ мм	↔ мм	↔ мм	↔ мм	кг/шт.	⊞	Наличие на складе	Ед. изм.
-	COMEGA290.150	290	195		-	0,560	12	✓	шт.
-	COMEGA290.200	290	245		-	0,620	12	✓	шт.
-	COMEGA290.250	290	295		-	0,760	6	✓	шт.
-	COMEGA290.300	290	345		-	0,820	6	✓	шт.
-	COMEGA290.400	290	445		-	0,930	6	✓	шт.

Заказывать полными упаковками.

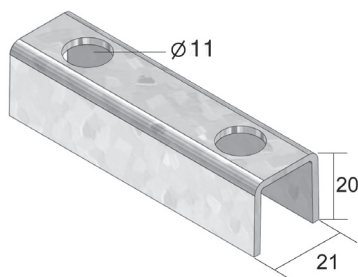
Концы консоли крепятся шпилькой для подвеса TIM10.

Во избежание деформации скобы при креплении используется VOMEGA.

При заказе добавляйте 100 мм к ширине. Например, KBS 300 мм: используйте COMEGA290.400.

VOMEGA

Элемент монтажный



Стандартное исполнение

Сталь sendzimir

Вариант исполнения HD

Горячее цинкование

HD	Артикул	↑ мм	↔ мм	↔ мм	↔ мм	кг/шт.	⊞	Наличие на складе	Ед. изм.
HD	VOMEGA	-			-	0,060	24	✓	шт.

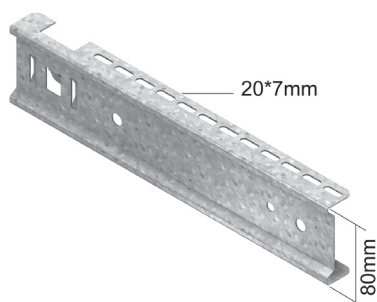
Более подробные характеристики данного изделия приведены в конце главы.

Заказывать полными упаковками.

Для крепления к стене используется один элемент, для крепления к другой консоли – два элемента «спинка к спинке».

KCLBS

Консоль быстрой фиксации (BS)



Стандартное исполнение

Сталь sendzimir

HD	Артикул	↑	↔	↔	↔	кг/шт.	📦	Наличие на складе	Ед. изм.
		мм	мм	мм	мм				
-	KCLBS100	80	180		-	0,220	48		шт.
-	KCLBS200	80	280		-	0,350	48		шт.
-	KCLBS300	80	380		-	0,470	24		шт.
-	KCLBS400	80	480		-	0,750	24		шт.
Для монтажа с:									
-	VM4.40	-	-	M4	40	0,005	100	✓	шт.

Более подробные характеристики данного изделия приведены в конце главы.

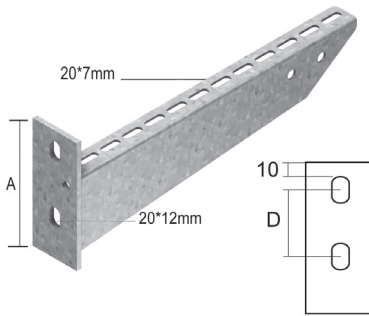
Полностью защелкивается, страхуется VM4.40.

Для симметричного крепления используется CLHS.

Элемент HDBSKLEM заказывается отдельно.

HDWK

Консоль для больших нагрузок



Стандартное исполнение

Горячее цинкование

Артикул	↑	↔	↔	↔	кг/шт.	📦	Наличие на складе	Ед. изм.
	мм	мм	мм	мм				
HDWK100	106	117		-	0,300	12	✓	шт.
HDWK150	112	167		-	0,360	12	✓	шт.
HDWK200	116	217		-	0,430	12	✓	шт.
HDWK250	120	267		-	0,530	12	✓	шт.
HDWK300	125	317		-	0,730	12	✓	шт.
HDWK400	134	417		-	0,880	6	✓	шт.
Для монтажа с:								
HD B10.40	-	-	M10	40	0,033	100	✓	шт.
HD CRO10	-	-	M10	-	0,012	100	✓	шт.
HD M10	-	-	M10	-	0,010	100	✓	шт.

Более подробные характеристики данного изделия приведены в конце главы.

Заказывать полными упаковками.

Для симметричного крепления используется HDB12.50 + HDCRO12 + HDM12.

HDBSKLEM

Фиксатор для крепления резьбовой шпильки



Быстрое крепление шпильки с использованием зажимного болта. Применим с консолями HDWK и KCLBS.

Стандартное исполнение

Горячее цинкование

Артикул	↑	↔	↔	↔	кг/шт.	📦	Наличие на складе	Ед. изм.
	мм	мм	мм	мм				
HDBSKLEM	25	125		-	0,120	20	✓	шт.

Заказывать полными упаковками.

Концы крепятся шпилькой для подвеса TIM.

Дополнительные болты и гайки не требуются.

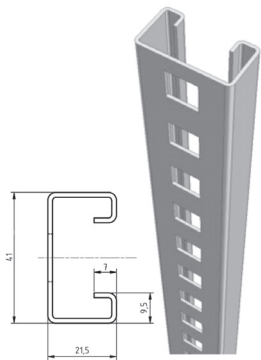
Шпилька монтируется целиком.

Диаметр шпильки TIM зависит от количества уровней.

Момент затяжки зажимного болта 10 Н/м.

MPCL

Профиль монтажный



Стандартное исполнение

Сталь sendzimir

HD	Артикул	↑ мм	↔ мм	↔ мм	↔ мм	кг/шт.	📦	Наличие на складе	Ед. изм.
-	MPCL41.21.150.200	41	21	1,50	210	0,240	10	✓	шт.
-	MPCL41.21.150.300	41	21	1,50	300	0,340	10	✓	шт.
-	MPCL41.21.150.400	41	21	1,50	420	0,480	10	✓	шт.
-	MPCL41.21.150.500	41	21	1,50	510	0,580	10	✓	шт.

Для монтажа с:									
HD	M8	-	-	M8	-	0,005	100	✓	шт.
HD	M10	-	-	M10	-	0,010	100	✓	шт.
HD	M12	-	-	M12	-	0,017	100	✓	шт.
HD	RO8	-	-	M8	-	0,002	100	✓	шт.
HD	RO10	-	-	M10	-	0,004	100	✓	шт.
HD	RO12	-	-	M12	-	0,006	100	✓	шт.

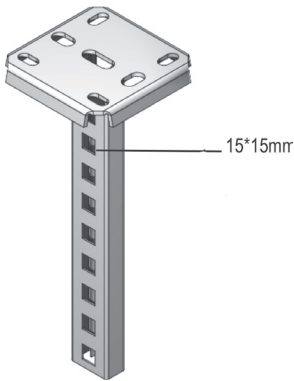
Заказывать полными упаковками.

Крепление к потолку с помощью 2х шпилек:

- TIM8 + гайка M8 + CRO8
- TIM10 + гайка M10 + RO10
- TIM12 + гайка M12 + RO12

HDHSLECL

Стойка потолочная одинарная



Профиль: HDMP41.21
С приваренной опорной пластиной 120 x 120 мм.

Максимальная нагрузка 1000 кг

Стандартное исполнение Горячее цинкование

Артикул	↑ мм	↔ мм	↔ мм	↔ мм	кг/шт.	⊞	Наличие на складе	Ед. изм.
HDHSLECL300	-			300	0,850	1	✓	шт.
HDHSLECL400	-			420	1,010	1	✓	шт.
HDHSLECL500	-			510	1,130	1	✓	шт.
HDHSLECL600	-			600	1,230	1	✓	шт.
HDHSLECL800	-			810	1,450	1	✓	шт.
HDHSLECL1000	-			1020	1,750	1	✓	шт.
HDHSLECL1200	-			1200	1,950	1	✓	шт.

Более подробные характеристики данного изделия приведены в конце главы.

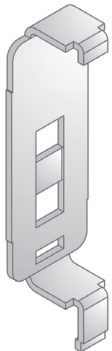
Также можно использовать для двустороннего монтажа.

Крепится к потолку двумя анкерными болтами.

Для симметричного крепления используется 2 анкерных болта M12.

CLHS

Адаптер для HDHSLECL



Используется для симметричного крепления KCLBS

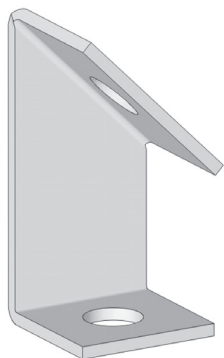
Стандартное исполнение Сталь sendzimir

HD	Артикул	↑ мм	↔ мм	↔ мм	↔ мм	кг/шт.	⊞	Наличие на складе	Ед. изм.
-	CLHS	-			-	0,120	24	✓	шт.

Заказывать полными упаковками.

HDVS41.45

Монтажные элементы



Для использования при монтаже шпильки к стене.

Стандартное исполнение

Горячее цинкование

Артикул	↑ мм	↔ мм	↔ мм	↔ мм	кг/шт.	📦	Наличие на складе	Ед. изм.
HDVS41.45	-	40	3,00	-	0,100	12	✓	шт.

Более подробные характеристики данного изделия приведены в конце главы.
Заказывать полными упаковками.

TIM

Шпилька (DIN 975)



Стандартное исполнение

Гальваническое цинковое покрытие

Вариант исполнения HD

Горячее цинкование

Артикул	Максимальная нагрузка (в кг)
TIM6	300
TIM8	550
TIM10	900
TIM12	1300

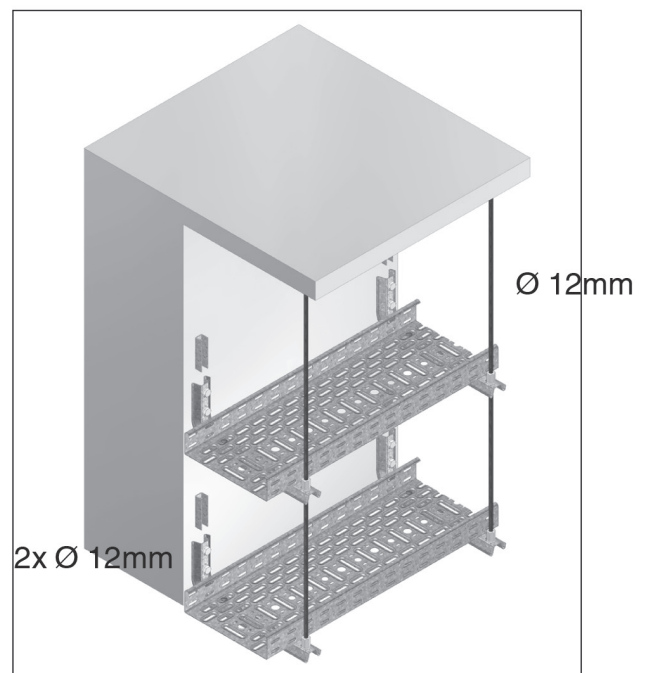
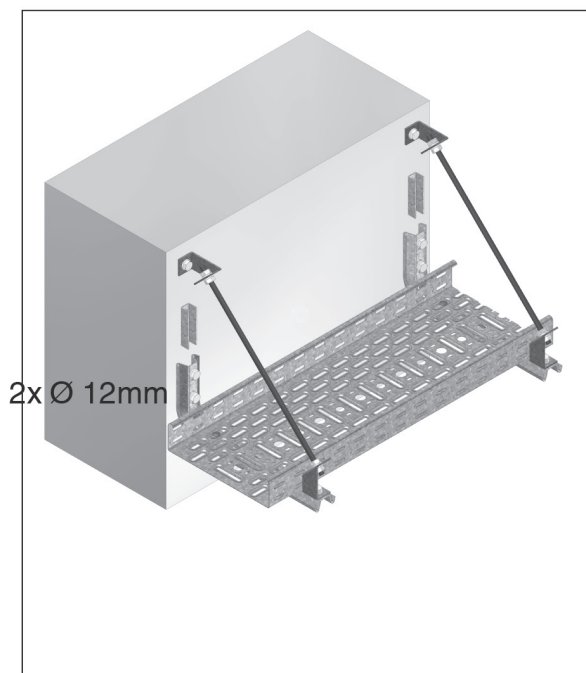
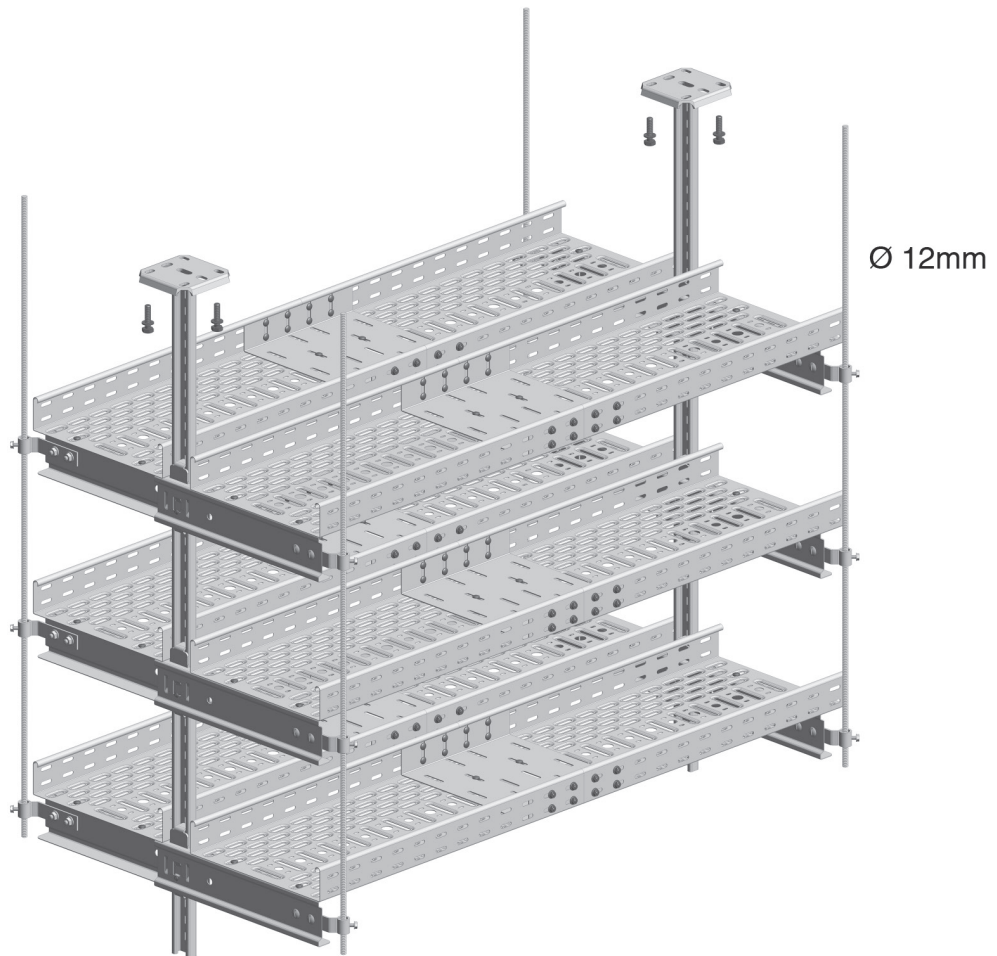
HD	Артикул	↑ мм	↔ мм	↔ мм	↔ мм	кг/м	📦	Наличие на складе	Ед. изм.
HD	TIM8	-	-	M8	2000	0,319	50	✓	м
HD	TIM10	-	-	M10	2000	0,500	50	✓	м
HD	TIM12	-	-	M12	2000	0,725	40	✓	м

Для монтажа с:

HD	M8	-	-	M8	-	0,005	100	✓	шт.
HD	M10	-	-	M10	-	0,010	100	✓	шт.
HD	M12	-	-	M12	-	0,017	100	✓	шт.
HD	RO8	-	-	M8	-	0,002	100	✓	шт.
HD	RO10	-	-	M10	-	0,004	100	✓	шт.
HD	RO12	-	-	M12	-	0,006	100	✓	шт.

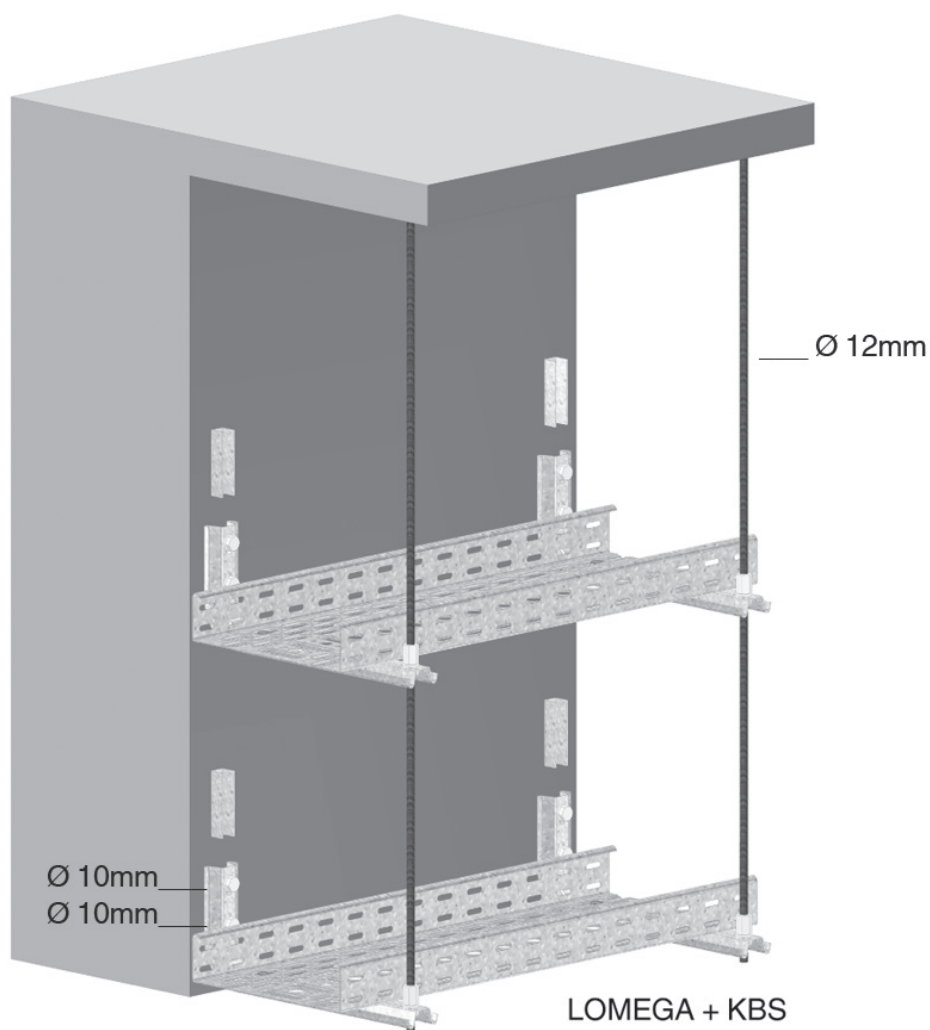
KBS60

Техническая информация



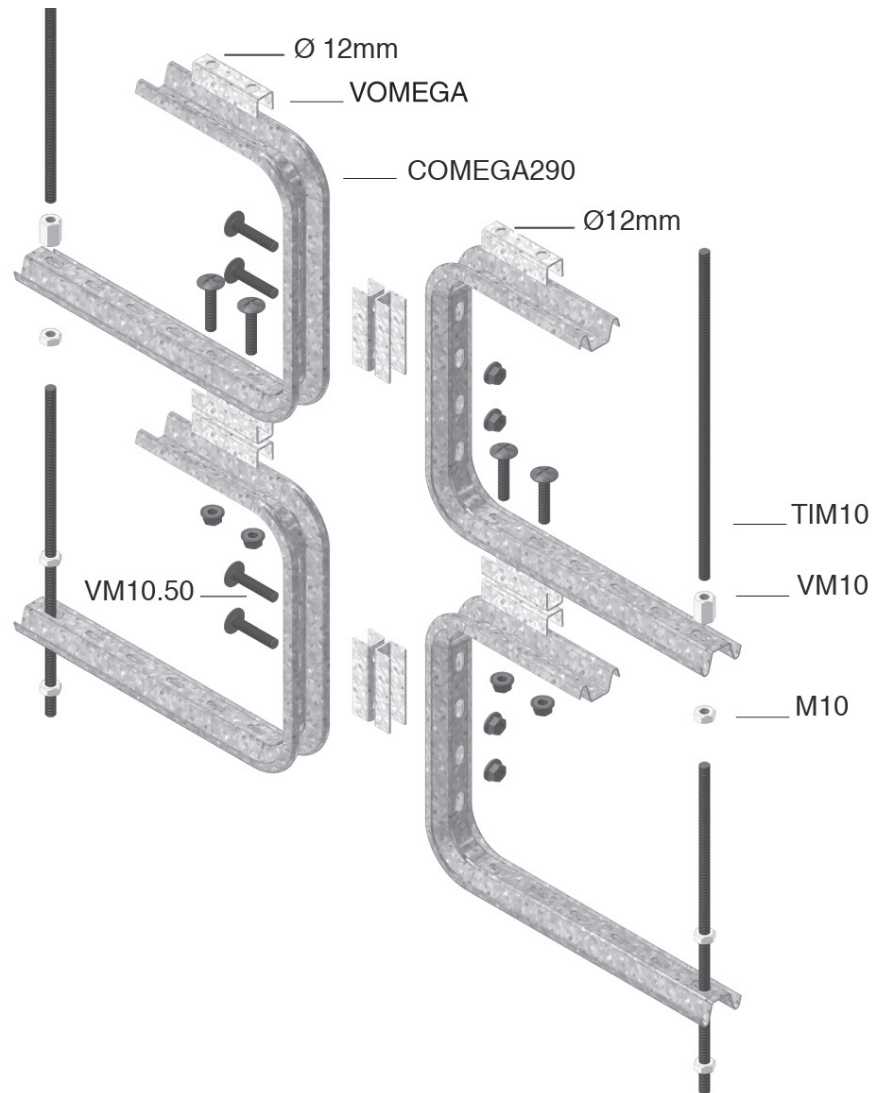
LOMEGA150

Техническая информация



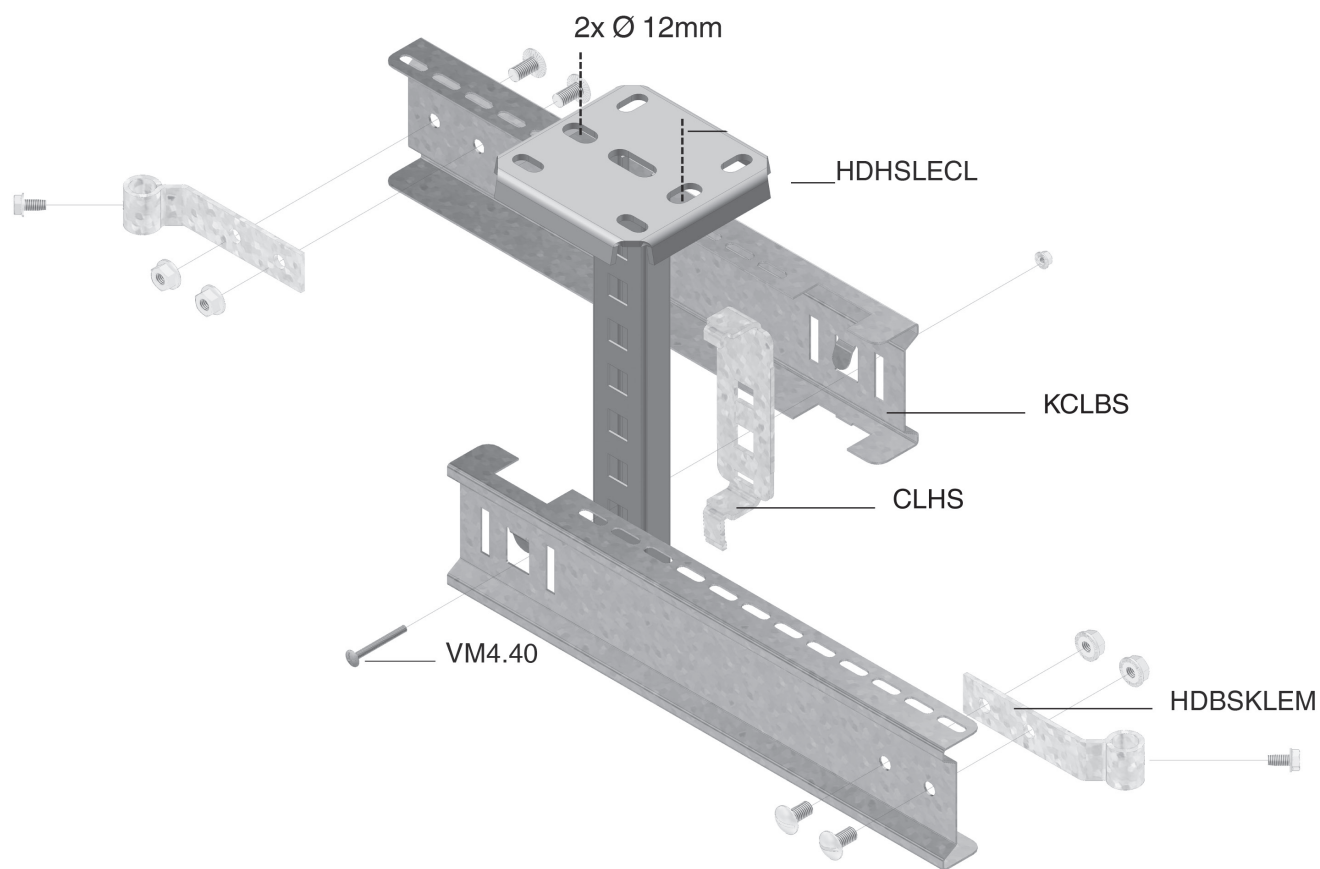
VOMEGA

Техническая информация



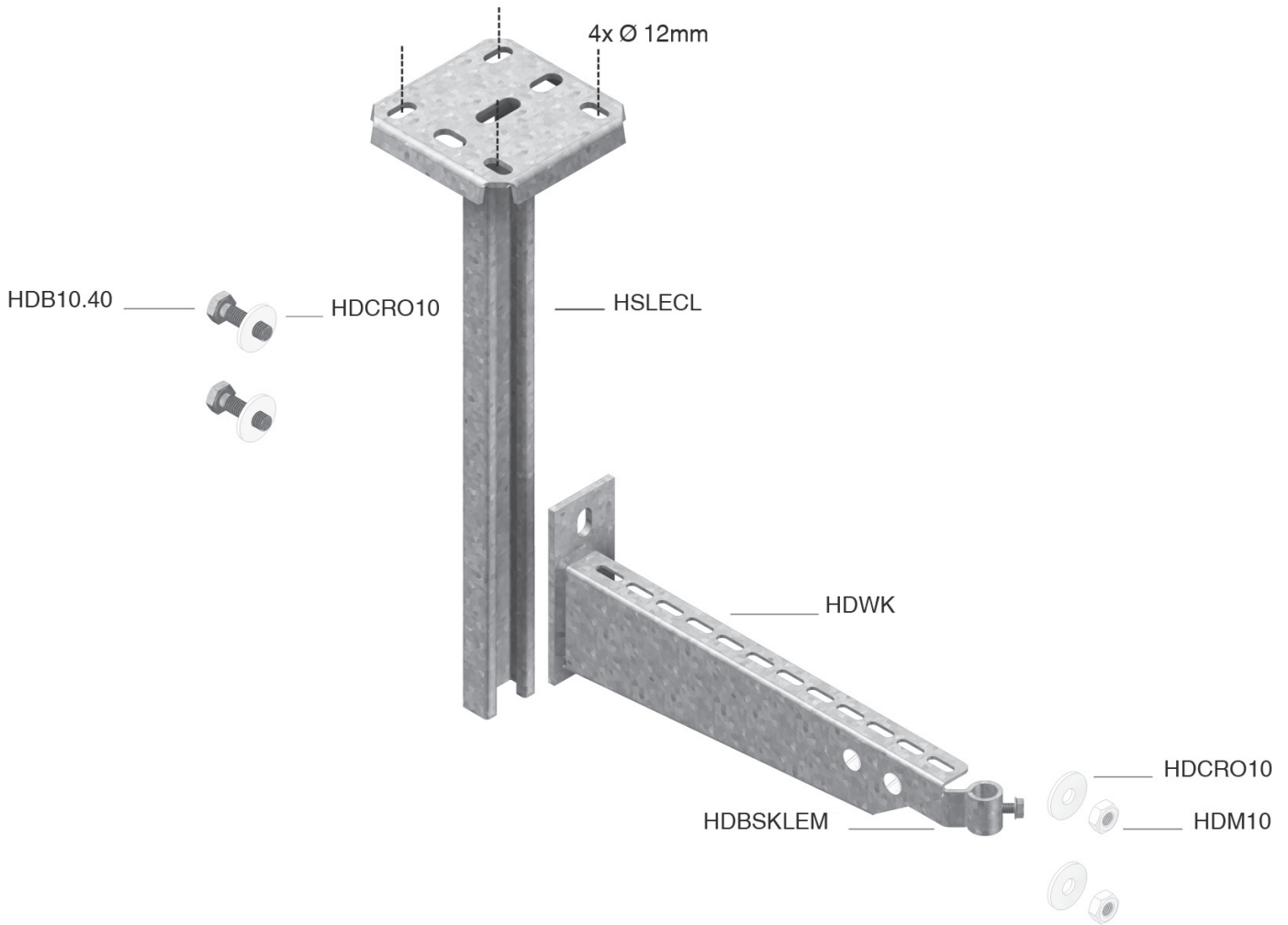
KCLBS

Техническая информация



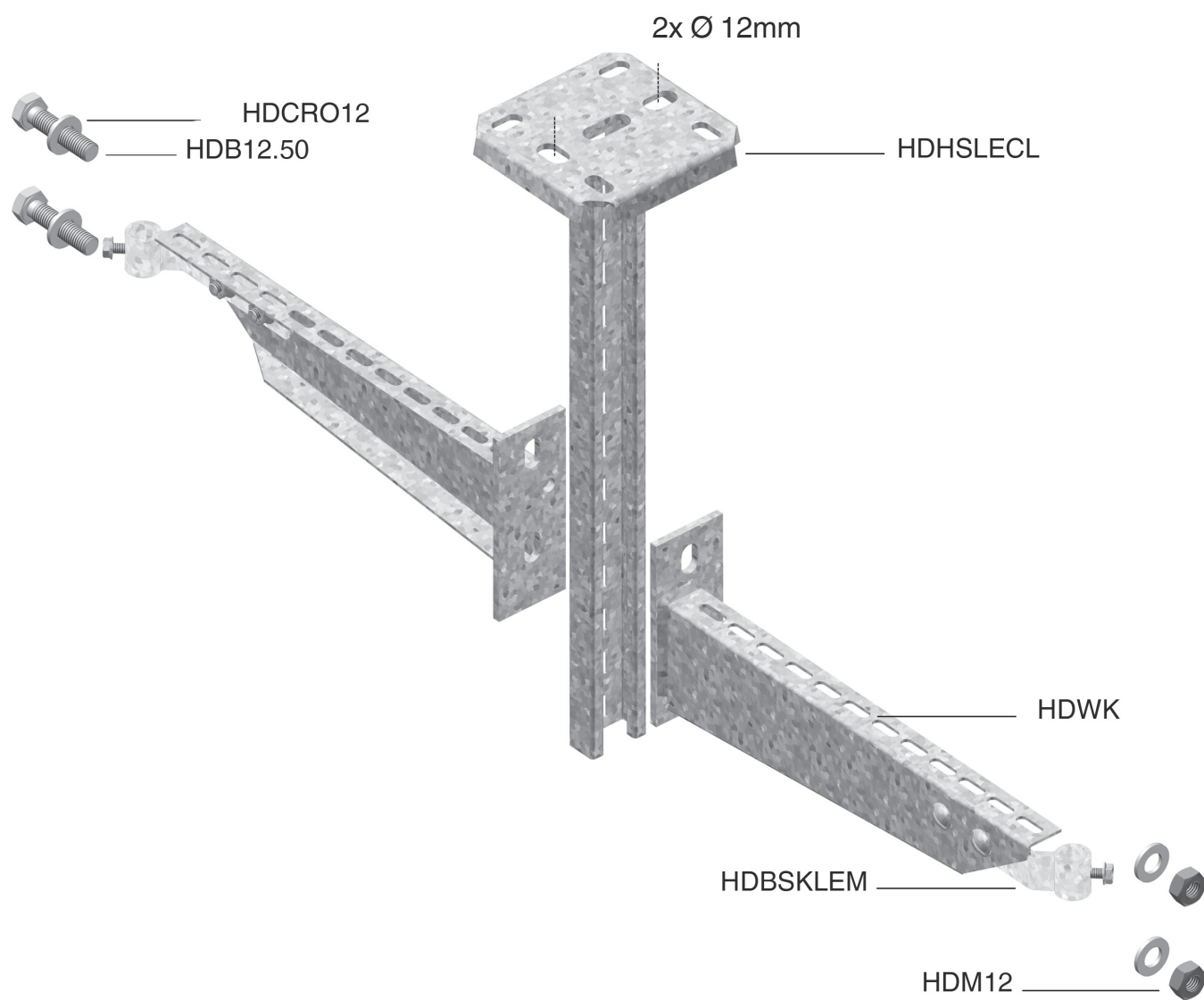
HDWK

Техническая информация



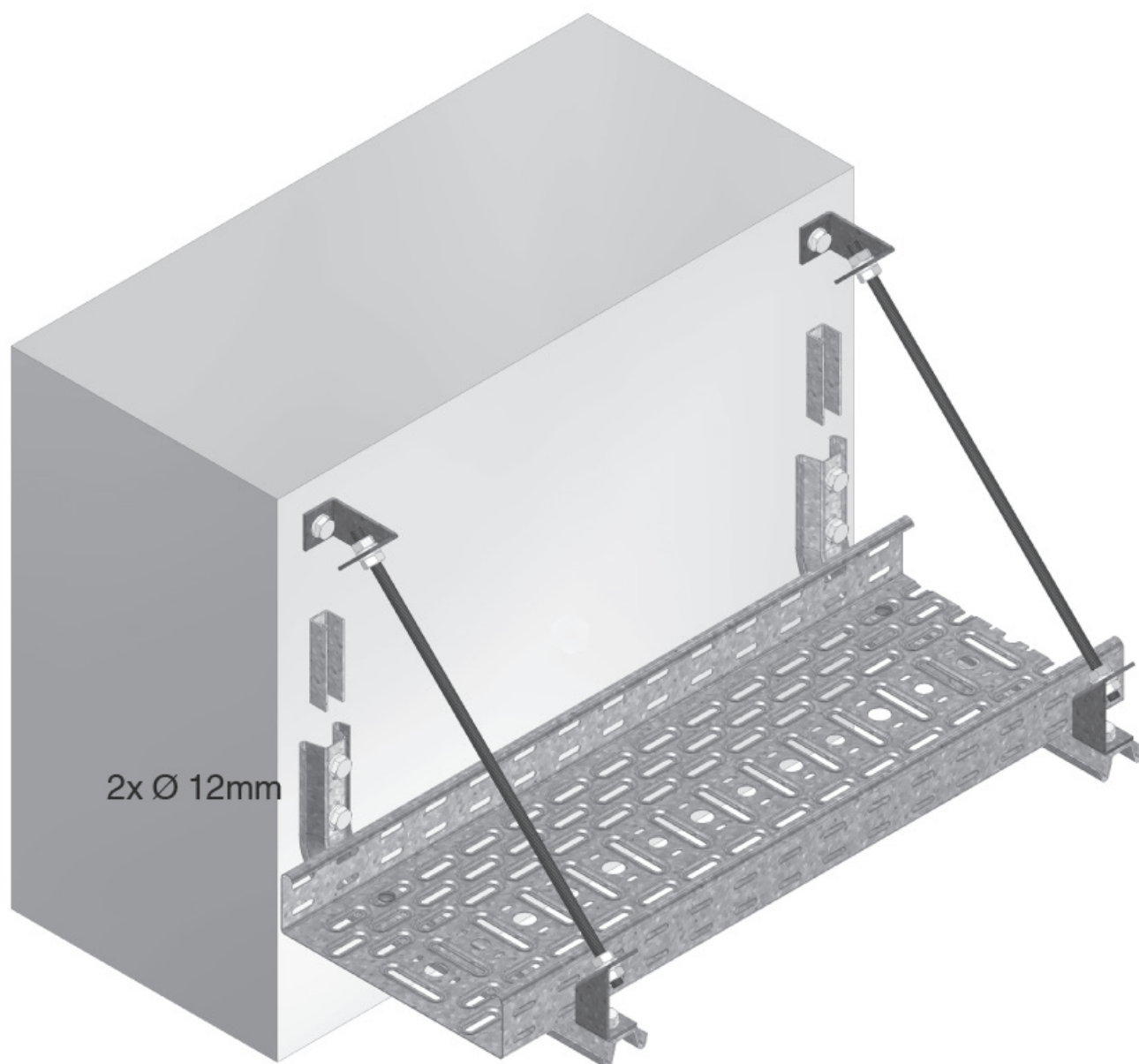
HDHSLECL

Техническая информация



HDVS41.45

Техническая информация



ОГНЕСТОЙКИЕ СИСТЕМЫ

НЕТИПОВАЯ НЕСУЩАЯ КОНСТРУКЦИЯ

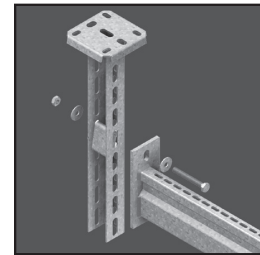


ТАБЛИЦА ПОДБОРА ОГНЕСТОЙКИХ СИСТЕМ
2. Нестандартные системы монтажа

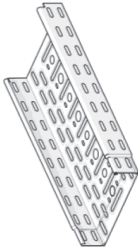

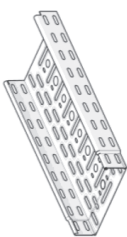




		Условия	Нестандартные системы монтажа (№ 1 - № 13)
<p>Конструкции с кабельными штампованиями лотками</p> 	<p>KBSI60</p>	<ul style="list-style-type: none"> - Толщина лотка = 0,75 мм - 1,00 мм - Макс. Ширина = 400 мм - Макс. Нагрузка (F) = 20 кг/м - Максимальное расстояние между опорами (L) ≤ 1500 мм - Макс. 3 - Испытывались с кабелями Dätwyler, Pylsmian, Prakab и Faber 	<ol style="list-style-type: none"> 1. Монтаж без шпильки : <ul style="list-style-type: none"> - Потолокный монтаж (№ 1 - № 2) - Настенный монтаж (№ 3 - № 4) 2. Монтаж без шпильки : <ul style="list-style-type: none"> - Потолокный монтаж (№ 5 - № 7) - Настенный монтаж (№ 8)
		<ul style="list-style-type: none"> - Толщина лотка = 0,75 мм - Макс. Ширина = 300 мм - Макс. Нагрузка (F) = 20 кг/м - Максимальное расстояние между опорами (L) ≤ 1500 мм - Макс. 3 , Макс. 2 - Испытывались с кабелями Eupen, Dätwyler и Leoni Studer 	<ol style="list-style-type: none"> 3. Монтаж с использованием шпильки : <ul style="list-style-type: none"> - Потолокный монтаж (№ 9) - Настенный монтаж (№ 10) 4. Монтаж на 2 шпильки (№ 11)
<p>Конструкции с кабельными лотками лестничного типа</p> 	<p>KLLIBS60</p>	<ul style="list-style-type: none"> - Макс. Ширина = 400 мм - Макс. Нагрузка (F) = 30 кг/м - Максимальное расстояние между опорами (L) ≤ 1500 мм - Макс. расстояние между перекладинами = 150 мм - Макс. 3 - Дополнительная поддержка на концах консолей - Макс. Высота ≤ 3500 мм - Использование жестких подпор через 3500 мм - Испытывались с кабелями Eupen 	<ol style="list-style-type: none"> 1. Крепление с дополнительной поддержкой : <ul style="list-style-type: none"> - Потолокный монтаж (№ 12) - Настенный монтаж (№ 13) 2. Вертикальный монтаж : <ul style="list-style-type: none"> - Настенный монтаж (№ 14)

ТАБЛИЦА ПОДБОРА ОГНЕСТОЙКИХ СИСТЕМ

2. Нестандартные системы монтажа

		Условия		Нестандартные системы монтажа (№ 1 - № 10)	
<p>KBSI60</p>  <p>Конструкции с кабельными штампованными лотками KBSI60</p>		<p>Толщина лотка = 0,75 мм - 1,25 мм - Макс. Ширина = 300 мм - 400 мм - Макс. Нагрузка (F) = 20 кг/м - Максимальное расстояние между опорами (L) ≤ 1200 мм - 1500 мм - Макс. 3</p>		<p>1. Монтаж без шпильки : - Потолочный монтаж (№ 1 - № 2) - Настенный монтаж (№ 3 - № 4) 2. Монтаж без шпильки : - Потолочный монтаж (№ 5 - № 7) - Настенный монтаж (№ 8) 3. Монтаж с использованием шпильки : - Потолочный монтаж (№ 9) - Настенный монтаж (№ 10) 4. Монтаж на 2 шпильки (№ 11)</p>	
<p>Испытывались с кабелями Dätwyler, Prysmian, PrakaB и Faber</p>					
<p>1. Монтаж без шпильки</p>					
<p>№ 1 : Потолочный монтаж</p> 	<p>Артикул Сертификат FIRES-JR-057-16-NURE : DIN 4102-12:1998-11, F = 20 кг/м, L = 1500 мм, Макс. 3.</p>	<p>Крепление : DIN 4102-12:1998-11, F = 20 кг/м, L = 1500 мм, Макс. 3.</p>	<p>Кол-во</p>	<p>Комментарии</p>	<p>Класс</p>
	<p>KBSI60.100 - 300.075 VMKG.10 Анкер M 10 + CRO10</p>		<p>5</p>		
	<p>HDHSMU50.300 - 1500</p>		<p>2 + 2</p>		
	<p>HDWKM100 - 300</p>		<p>1</p>	<p>HDTSU50 = Распорка HDHSMU50 (вкл. болты и гайки)</p>	<p>E 30 - E 90</p>
	<p>KBSI60.100 - 300.075 Сертификат FIRES-JR-055-16-NURE: STN 92 0205:2014, ZP-27/2008, Сертификат FIRES-JR-056-16-NURE: ZP-27/2008, Сертификат FIRES-JR-085-16-NURE: CSN 73 0895</p>		<p>2</p>	<p>Монтаж кабельного лотка на HDWKM</p>	
<p>№ 2 : Потолочный монтаж</p>					
<p>№ 2 : Потолочный монтаж</p> 	<p>Артикул Сертификат FIRES-JR-051-16-NURE, FIRES-JR-054-16-NURE, FIRES-JR-060-16-NURE, FIRES-JR-063-16-NURE & FIRES-JR-066-16-NURE : DIN 4102-12:1998-11, F = 20 кг/м, L = 1500 мм, Макс. 3</p>	<p>Крепление : DIN 4102-12:1998-11, F = 20 кг/м, L = 1500 мм</p>	<p>Кол-во</p>	<p>Комментарии</p>	<p>Класс</p>
	<p>KBSI60.100 - 400.100 VMKG.10 Анкер M 10 + CRO10</p>		<p>5</p>		
	<p>HDHSMU50.300 - 1500</p>		<p>2 + 2</p>		
	<p>HDWKM100 - 400</p>		<p>1</p>	<p>HDTSU50 = Распорка HDHSMU50 (вкл. болты и гайки)</p>	<p>E 30 - E 90</p>
	<p>KBSI60.100 - 400.100 Сертификат STN 92 0205:2014, ZP-27/2008 & CSN 73 0895</p>		<p>2</p>	<p>Монтаж кабельного лотка на HDWKM</p>	
<p>№ 3 : Настенный монтаж</p>					
<p>№ 3 : Настенный монтаж</p> 	<p>Артикул Сертификат FIRES-JR-057-16-NURE: DIN 4102-12:1998-11, F = 20 кг/м, L = 1500 мм</p>	<p>Крепление : DIN 4102-12:1998-11, F = 20 кг/м, L = 1500 мм</p>	<p>Кол-во</p>	<p>Комментарии</p>	<p>Класс</p>
	<p>KBSI60.100 - 300.075 VMKG.10 Анкер M 10 + CRO10</p>		<p>5</p>		
	<p>HDWKM100 - 300</p>		<p>1 + 1</p>		
	<p>KBSI60.100 - 300.075 Сертификат FIRES-JR-055-16-NURE: STN 92 0205:2014, Сертификат FIRES-JR-056-16-NURE: ZP-27/2008, Сертификат FIRES-JR-085-16-NURE: CSN 73 0895</p>		<p>2</p>	<p>Монтаж кабельного лотка на HDWKM</p>	<p>E 30 - E 90</p>
<p>№ 4 : Настенный монтаж</p>					
<p>№ 4 : Настенный монтаж</p> 	<p>Артикул Сертификат FIRES-JR-051-16-NURE, FIRES-JR-054-16-NURE, FIRES-JR-060-16-NURE, FIRES-JR-063-16-NURE & FIRES-JR-066-16-NURE : DIN 4102-12:1998-11, F = 20 кг/м, L = 1500 мм, Макс. 3 уровня</p>	<p>Крепление : DIN 4102-12:1998-11, F = 20 кг/м, L = 1500 мм</p>	<p>Кол-во</p>	<p>Комментарии</p>	<p>Класс</p>
	<p>KBSI60.100 - 400.100 VMKG.10 Анкер M 10 + CRO10</p>		<p>5</p>		
	<p>HDWKM100 - 400</p>		<p>1 + 1</p>		
	<p>KBSI60.100 - 400.100 Сертификат STN 92 0205:2014, ZP-27/2008 & CSN 73 0895</p>		<p>2</p>	<p>Монтаж кабельного лотка на HDWKM</p>	<p>E 30 - E 90</p>

Испытывались с кабелями Euren, Dätwyler и Leoni Studer

2. Монтаж без шпильки

№ 5 : Потолочный монтаж	Артикул	Крепление :	Кол-во	Комментарии	Класс
	Сертификат АВР МРА-Е-14-007 : F = 20 кг/м, L = < 1500 мм, Макс. 3 , Вариант 3 , Приложение 4/7				
	KBSI60.100 - 300.075	VMK6.10	5		E 30 - E 90
	HSMES200 - 1000	Анкер М 10 + RO10	2 + 2		
	HDWMK100 - 300	V10.80 + CRO10 + M10	1 + 2 + 1		
	KBSI60.100 - 300.075	VMK6.10	2	Монтаж кабельного лотка на HDWMK	
№ 6 : Потолочный монтаж	Крепление :				
	Сертификат АВР МРА-Е-14-007 : F = 20 кг/м, L = < 1500 мм, Макс. 2 уровня, Вариант 1, Приложение 5/7				
	KBSI60.100 - 300.075	VMK6.10	5		E 30 - E 90
	HSMES200 - 1000	Анкер М 12 + RO12	2 + 2		
	DKBS100 - 300	V10.80 + CRO10 + M10	1 + 2 + 1		
KBSI60.100 - 300.075	VMK6.10	2	Монтаж кабельного лотка на DKBS		
№ 7 : Потолочный монтаж	Крепление :				
	Сертификат АВР МРА-Е-14-007 : F = 20 кг/м, L = < 1500 мм, Макс. 3 , Вариант 2 , Приложение 7/7				
	KBSI60.100 - 300.075	VMK6.10	5		E 30 - E 90
	HDHSMU50.300 - 1000	Анкер М 10 + RO10	2 + 2		
	HDWMK100 - 300	HDTSU50	1	HDTSU50 = Распорка HDHSMU50 (вкл. болты и гайки)	
KBSI60.100 - 300.075	VMK6.10	2	Монтаж кабельного лотка на HDWMK		
№ 8 : Настенный монтаж	Крепление :				
	Сертификат АВР МРА-Е-14-007 : F = 20 кг/м, L = 1500 мм, Вариант 2, Приложение 6/7				
	KBSI60.100 - 300.075	VMK6.10	5		E 30 - E 90
	HDWMK100 - 300	Анкер М 10 + CRO10	1 + 1		
	KBSI60.100 - 300.075	VMK6.10	2	Монтаж кабельного лотка на HDWMK	


3. Монтаж с использованием шпильки

№ 9 : Потолочный монтаж	Артикул	Крепление :	Кол-во	Комментарии	Класс
	Сертификат АВР 3321/380/10 МРА BS : F = 20 кг/м, L = 1500 мм, Макс. 2 уровня, № 2.1.2.1, Приложение 2				
	KBSI60.075 - 300.125	VMK6.10	6 - 8	KBSI60.075 - 200 : 6, KBSI60.300 - 400 : 8	E 30 - E 90
	HDHSL ECL300 - 1200	Анкер М 12	2		
	HDWMK100 - 300	V10.40 + CRO10 + M10	1 + 2 + 1	Для симметричного монтажа : V12.50 + CRO12 + M12	
	HDBSKLEM		1		
	TIM10 - 12	Анкер М 10 - 12	1	1 уровень : М 10; 2 уровня : М 12	
	KBSI60.075 - 300.125	VMK6.10	2	Монтаж кабельного лотка на HDWMK	
№ 10 : Настенный монтаж (90°)	Крепление :				
	Сертификат АВР 3321/380/10 МРА BS : F = 20 кг/м, L = 1500 мм, Макс. 2 уровня, № 2.1.2.2, Приложение 10				
	KBSI60.075 - 400.100	VMK6.10	6		E 30 - E 90
	HDWMK100 - 400	Анкер М 10	1		
	HDBSKLEM		1		
	TIM10 - 12	Анкер М 10 - 12	1	1 уровень : TIM10; 2 уровня : TIM12	
	KBSI60.075 - 400.100	VMK6.10	2	Монтаж кабельного лотка на HDWMK	

Данные конструкции испытывались с кабелями Dätwyler

4. Монтаж на 2 шпильки

Данные конструкции испытывались с кабелями Dätwyler


№ 11 : Потолочный монтаж	Крепление :	Кол-во	Комментарии	Класс
	Сертификат АВР 3321/380/10 МРА BS : F = 20 кг/м, L = 1200 мм, Макс. 3 уровня, № 2.1.2.3, Приложения 11			
	KBSI60.075 - 400.100	5		
	TIM8 - 10 - 12	2	1 уровень : М 8; 2 уровня : М 10; 3 уровня : М 12	
	МРСЛ41.21.150	4	1 уровень : М 8; 2 уровня : М 10; 3 уровня : М 12	
	KBSI60.075 - 400.100	2	Монтаж кабельного лотка на МРСЛ	Е 30 - Е 90

- Монтировать с сертифицированными анкерами

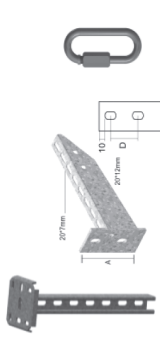
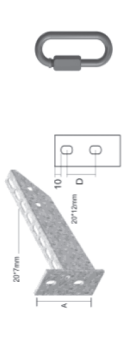
- Кол-во элементов указано из расчета самой простой конструкции (1 несимметричный уровень)

ТАБЛИЦА ПОДБОРА ОГНЕСТОЙКИХ СИСТЕМ
2. Нестандартные системы монтажа

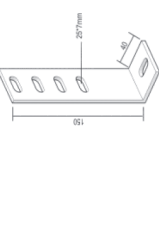
Данные конструкции испытывались с кабелями Eurer

Условия		Стандартные системы монтажа (№ 11 - № 13)
 <p>KLLIBS60</p> <p>Конструкции с кабельными лотками лестничного типа KLLIBS60</p>	- Макс. Ширина = 400 мм - Макс. Нагрузка (F) = 30 кг/м - Максимальное расстояние между опорами (L) ≤ 1500 мм - Макс. расстояние между перекладинами = 150 мм - Макс. 3 - Дополнительная поддержка на концах консолей - Макс. Высота ≤ 3500 мм - Использование жестких подпор через 3500 мм - Испытывались с кабелями Eurer	1. Крепление с дополнительной поддержкой : - Потолочный монтаж (№ 12) - Настенный монтаж (№ 13) 2. Вертикальный монтаж : - Настенный монтаж (№ 14)

1. Крепление с дополнительной поддержкой

№ 12 : Потолочный монтаж	Крепление :	Кол-во	Комментарии	Класс
Сертификат АВР МРА-Е-14-007 : F = 30 кг/м, L = 1500 мм, Макс. 3 , Вариант а, Приложения 2/7				
	КЛЛИБС60.150 - 400	4		E 30 - E 90
	HSMES200 - 1000	4		
	HDWK150 - 400	1 + 1 + 1	Монтаж HDWK Настенный монтаж HSMES	
	QL6	1	Монтаж HDWK для LBS	
	LBS60.200 - 1500	1	Монтаж LBS для VS41.05	
	VS41.05	1	Монтаж LBS для VS41.05	
КЛЛИБС60.150 - 400				
Монтаж лестничного лотка на HDWK				
№ 13 : Настенный монтаж (90°)				
№ 13 : Настенный монтаж (90°)	Крепление :	Кол-во	Комментарии	Класс
Сертификат АВР МРА-Е-14-007 : F = 30 кг/м, L = 1500 мм, Макс. 3 уровня, Вариант а, Приложения 2/7				
	КЛЛИБС60.150 - 400	4		E 30 - E 90
	HDWK150 - 400	1 + 1 + 1		
	QL6	1	Монтаж HDWK для LBS	
	LBS60.200 - 1500	1	Монтаж LBS для VS41.05	
	VS41.05	1	Монтаж LBS для VS41.05	
	КЛЛИБС60.150 - 400	2	Монтаж лестничного лотка на HDWK	

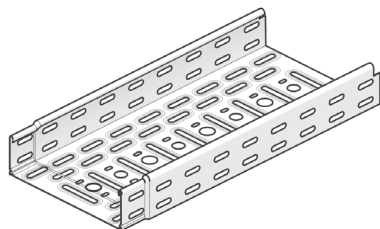
2. Вертикальный монтаж

№ 14 : Настенный монтаж	Крепление :	Кол-во	Комментарии	Класс
Сертификат АВР МРА-Е-14-007 : F = 30 кг/м, L = 1500 мм, Вариант а, Приложения 3/7				
	КЛЛИБС60.150 - 400	4		E 30 - E 90
	HDAB35.110	1	Монтаж KLLIBS для HDAB35.110	
	HDAB35.110	4	Для настенного монтажа	
	Кабельные зажимы типа Н	1	На перекладину	

- Монтировать с сертифицированными анкерами
- Кол-во элементов указано из расчета самой простой конструкции (1 несимметричный уровень)

KBSI60

Кабельный лоток перфорированный с телескопическими концами



Телескопические концы
Продольная и поперечная перфорация
Окантованные кромки бортов

Стандартное исполнение	Сталь sendzimir
Вариант исполнения HD	Горячее цинкование

HD	Артикул	↑ мм	↔ мм	↗ мм	↘ мм	кг/м	📦	Наличие на складе	Ед. изм.
HD	KBSI60.075.100	60	75	1,00	3000	1,400	60	✓	м
-	KBSI60.075.125	60	75	1,25	3000	1,750	60	✓	м
HD	KBSI60.100.075	60	100	0,75	3000	1,170	60	✓	м
HD	KBSI60.100.100	60	100	1,00	3000	1,560	60	✓	м
-	KBSI60.100.125	60	100	1,25	3000	1,950	60	✓	м
HD	KBSI60.150.075	60	150	0,75	3000	1,420	30	✓	м
HD	KBSI60.150.100	60	150	1,00	3000	1,890	30	✓	м
-	KBSI60.150.125	60	150	1,25	3000	2,360	30	✓	м
HD	KBSI60.200.075	60	200	0,75	3000	1,660	30	✓	м
HD	KBSI60.200.100	60	200	1,00	3000	2,220	30	✓	м
-	KBSI60.200.125	60	200	1,25	3000	2,770	30	✓	м
HD	KBSI60.250.075	60	250	0,75	3000	1,910	30	✓	м
HD	KBSI60.250.100	60	250	1,00	3000	2,540	30	✓	м
HD	KBSI60.300.075	60	300	0,75	3000	2,150	30	✓	м
HD	KBSI60.300.100	60	300	1,00	3000	2,870	30	✓	м
-	KBSI60.300.125	60	300	1,25	3000	3,580	30	✓	м
HD	KBSI60.400.100	60	400	1,00	3000	3,520	30	✓	м

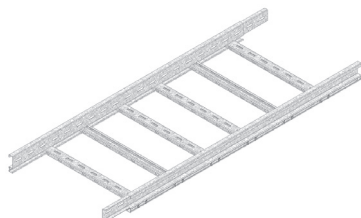
Для монтажа с:

HD	VMK6.10	-	-	M6	-	0,009	100	✓	шт.
----	---------	---	---	----	---	-------	-----	---	-----

Более подробные характеристики данного изделия приведены в конце главы.

KLLIBS60

Кабельная лестница с телескопическими концами (BS)



Полезная внутренняя высота	44 мм
Расстояние между перекладинами	150 мм
Стандартное исполнение	Сталь sendzimir
Вариант исполнения HD	Горячее цинкование

HD	Артикул	↑ мм	↔ мм	↗ мм	↘ мм	кг/м	📦	Наличие на складе	Ед. изм.
HD	KLLIBS60.150	60	150	1,00	3000	2,166	30		м
HD	KLLIBS60.200	60	200	1,00	3000	2,286	30		м
HD	KLLIBS60.300	60	300	1,00	3000	2,516	30		м
HD	KLLIBS60.400	60	400	1,00	3000	2,752	30		м

Более подробные характеристики данного изделия приведены в конце главы.

LBS
Пластина перфорированная


Стандартное исполнение

Сталь sendzimir

Вариант исполнения HD

Горячее цинкование

HD	Артикул	↑ мм	↔ мм	↔ мм	↔ мм	кг/шт.	⊞	Наличие на складе	Ед. изм.
HD	LBS60.200	-	60		200	0,260	1	✓	шт.
HD	LBS60.300	-	60		300	0,390	1	✓	шт.
HD	LBS60.400	-	60		400	0,520	1	✓	шт.
HD	LBS60.500	-	60		500	0,660	1	✓	шт.
HD	LBS60.600	-	60		600	0,790	1	✓	шт.
HD	LBS60.800	-	60		800	1,050	1	✓	шт.
HD	LBS60.1000	-	60		1000	1,310	1	✓	шт.
HD	LBS60.1200	-	60		1200	1,570	1	✓	шт.
HD	LBS60.1500	-	60		1500	1,970	1	✓	шт.

Более подробные характеристики данного изделия приведены в конце главы.

QL
Карабин


Стандартное исполнение

Гальваническое цинковое покрытие

Вариант исполнения HD

Горячее цинкование

HD	Артикул	↑ мм	↔ мм	↔ мм	↔ мм	кг/шт.	⊞	Наличие на складе	Ед. изм.
HD	QL6	-		6,00	-	0,040	20	✓	шт.
HD	QL8	-		8,00	-	0,080	20	✓	шт.

Заказывать полными упаковками.

HDVS41.05

Монтажные элементы



Стандартное исполнение

Горячее цинкование

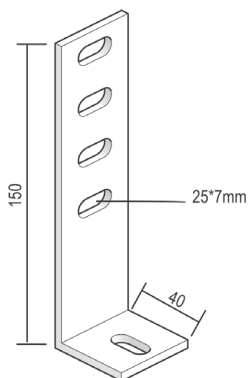
Артикул	↑	↔	↔	↔	кг/шт.	📦	Наличие на складе	Ед. изм.
	мм	мм	мм	мм				
HDVS41.05	-	40	5,00	-	0,130	24	✓	шт.

Заказывать полными упаковками.

HDVS41.41 / HDVS41.42: Поставляется в комплекте с болтом B10.40.

HDAB35.110

Кронштейн дистанционный



Используется для вертикального монтажа кабельных лотков лестничного типа.

Стандартное исполнение

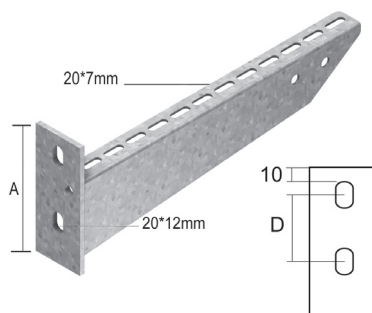
Горячее цинкование

Артикул	↑	↔	↔	↔	кг/шт.	📦	Наличие на складе	Ед. изм.
	мм	мм	мм	мм				
HDAB35.110	150	40		-	0,210	20	✓	шт.
Для монтажа с:								
HD VM6.20	-	-	M6	20	0,009	100	✓	шт.

Заказывать полными упаковками.

HDWK

Консоль для больших нагрузок



Стандартное исполнение

Горячее цинкование

Артикул	↑	↔	↔	↔	кг/шт.	📦	Наличие на складе	Ед. изм.
	мм	мм	мм	мм				
HDWK100	106	117		-	0,300	12	✓	шт.
HDWK150	112	167		-	0,360	12	✓	шт.
HDWK200	116	217		-	0,430	12	✓	шт.
HDWK250	120	267		-	0,530	12	✓	шт.
HDWK300	125	317		-	0,730	12	✓	шт.
HDWK400	134	417		-	0,880	12	✓	шт.
Для монтажа с:								
HD B10.40	-	-	M10	40	0,033	100	✓	шт.
HD CRO10	-	-	M10	-	0,012	100	✓	шт.
HD M10	-	-	M10	-	0,010	100	✓	шт.

Более подробные характеристики данного изделия приведены в конце главы.

Заказывать полными упаковками.

Для симметричного крепления используется HDB12.50 + HDCRO12 + HDM12.

HDBSKLEM

Фиксатор для крепления резьбовой шпильки



Быстрое крепление шпильки с использованием зажимного болта.Применим с консолями HDWK и KCLBS.

Стандартное исполнение

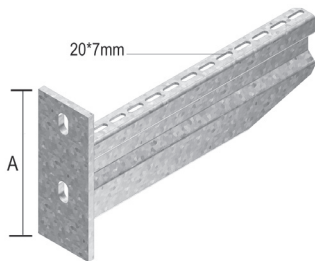
Горячее цинкование

Артикул	↑ мм	↔ мм	↔ мм	↔ мм	кг/шт.	⊞	Наличие на складе	Ед. изм.
HDBSKLEM	25	125		-	0,120	20	✓	шт.

Заказывать полными упаковками.
 Концы крепятся шпилькой для подвеса ТИМ.
 Дополнительные болты и гайки не требуются.
 Шпилька монтируется целиком.
 Диаметр шпильки ТИМ зависит от количества уровней.
 Момент затяжки зажимного болта 10 Н/м.

HDWKM

Консоль для больших нагрузок



Для непосредственного крепления на стену и для крепления на потолочную стойку

Стандартное исполнение

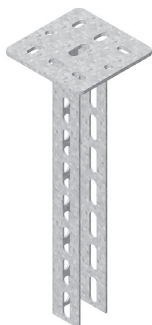
Горячее цинкование

Артикул	↑ мм	↔ мм	↔ мм	↔ мм	кг/шт.	⊞	Наличие на складе	Ед. изм.
HDWKM100	125	125		-	0,450	12	✓	шт.
HDWKM200	134	225		-	0,650	12	✓	шт.
HDWKM300	175	325		-	1,377	6	✓	шт.
HDWKM400	175	425		-	1,696	6	✓	шт.

Более подробные характеристики данного изделия приведены в конце главы.
 Заказывать полными упаковками.

HDHSMU50

Потолочный профиль для средних нагрузок



Максимальная нагрузка	2100 кг
Стандартное исполнение	Горячее цинкование

Артикул	↑ мм	↔ мм	↔ мм	↔ мм	кг/шт.	📦	Наличие на складе	Ед. изм.
HDHSMU50.200	-			200	0,940	1	✓	шт.
HDHSMU50.300	-			300	1,160	1	✓	шт.
HDHSMU50.400	-			400	1,380	1	✓	шт.
HDHSMU50.500	-			500	1,610	1	✓	шт.
HDHSMU50.600	-			600	1,830	1	✓	шт.
HDHSMU50.800	-			800	2,270	1	✓	шт.
HDHSMU50.1000	-			1000	2,710	1	✓	шт.
HDHSMU50.1200	-			1200	3,150	1	✓	шт.
HDHSMU50.1500	-			1500	3,820	1	✓	шт.

Более подробные характеристики данного изделия приведены в конце главы.

HDTSU

Распорка для HDHSMU50



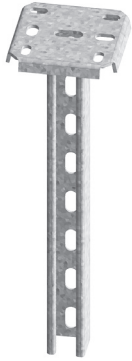
Стандартное исполнение	Горячее цинкование
------------------------	--------------------

Артикул	↑ мм	↔ мм	↔ мм	↔ мм	кг/шт.	📦	Наличие на складе	Ед. изм.
HDTSU50	-			-	0,223	12	✓	шт.

Заказывать полными упаковками.
Поставляется в комплекте с HDB10.80, HDCRO10 и HDM10.

HSMES

Стойка потолочная одинарная



Профиль: HDMP41.41S
С приваренной опорной пластиной: 120x120 mm

Максимальная нагрузка	1800 кг
Стандартное исполнение	Гальваническое цинковое покрытие
Вариант исполнения HD	Горячее цинкование

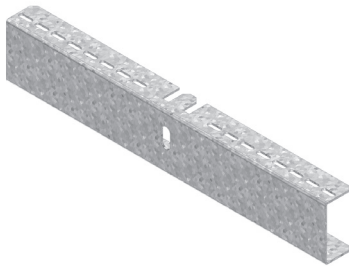
HD	Артикул	↑ мм	↔ мм	↔ мм	↔ мм	кг/шт.	⊠	Наличие на складе	Ед. изм.
HD	HSMES200	-			200	1,020	20	✓	шт.
HD	HSMES300	-			300	1,280	1	✓	шт.
HD	HSMES400	-			400	1,530	1	✓	шт.
HD	HSMES500	-			500	1,790	1	✓	шт.
HD	HSMES600	-			600	2,050	1	✓	шт.
HD	HSMES800	-			800	2,570	1	✓	шт.
HD	HSMES1000	-			1000	3,090	1	✓	шт.

Более подробные характеристики данного изделия приведены в конце главы.

Также можно использовать для двустороннего монтажа.

DKBS

Двойная консоль (BS)



Для крепления к потолочной стойке HSMES.

Стандартное исполнение	Сталь sendzimir
Вариант исполнения HD	Горячее цинкование

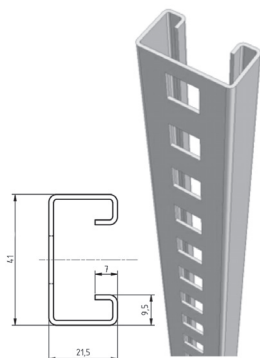
HD	Артикул	↑ мм	↔ мм	↔ мм	↔ мм	кг/шт.	⊠	Наличие на складе	Ед. изм.
HD	DKBS100	82	291		-	0,860	12	✓	шт.
HD	DKBS150	82	391		-	1,170	6	✓	шт.
HD	DKBS200	82	491		-	1,470	6	✓	шт.
HD	DKBS250	82	591		-	1,780	6	✓	шт.
HD	DKBS300	82	691		-	2,090	6	✓	шт.

Более подробные характеристики данного изделия приведены в конце главы.

Заказывать полными упаковками.

MPCL

Профиль монтажный



Стандартное исполнение

Сталь sendzimir

HD	Артикул	↑ мм	↔ мм	↔ мм	↔ мм	кг/шт.	⊞	Наличие на складе	Ед. изм.
-	MPCL41.21.150.200	41	21	1,50	210	0,240	10	✓	шт.
-	MPCL41.21.150.300	41	21	1,50	300	0,340	10	✓	шт.
-	MPCL41.21.150.400	41	21	1,50	420	0,480	10	✓	шт.
-	MPCL41.21.150.500	41	21	1,50	510	0,580	10	✓	шт.
-	MPCL41.21.150.600	41	21	1,50	600	0,680	10	✓	шт.
-	MPCL41.21.150.800	41	21	1,50	810	0,920	10	✓	шт.
-	MPCL41.21.150.3	41	21	1,50	3000	1,150	3	✓	м

Для монтажа с:

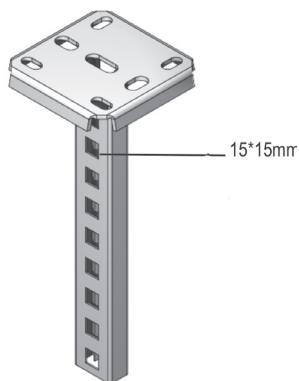
HD M8	-	-	M8	-	0,005	100	✓	шт.
HD M10	-	-	M10	-	0,010	100	✓	шт.
HD M12	-	-	M12	-	0,017	100	✓	шт.
HD RO8	-	-	M8	-	0,002	100	✓	шт.
HD RO10	-	-	M10	-	0,004	100	✓	шт.
HD RO12	-	-	M12	-	0,006	100	✓	шт.

Более подробные характеристики данного изделия приведены в конце главы.

Заказывать полными упаковками.

HDHSLECL

Стойка потолочная одинарная



Профиль: HDMP41.21

С приваренной опорной пластиной 120 x 120 мм.

Максимальная нагрузка

1000 кг

Стандартное исполнение

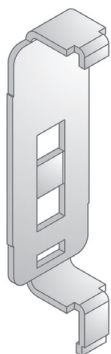
Горячее цинкование

Артикул	↑ мм	↔ мм	↔ мм	↔ мм	кг/шт.	⊞	Наличие на складе	Ед. изм.
HDHSLECL300	-			300	0,850	1	✓	шт.
HDHSLECL400	-			420	1,010	1	✓	шт.
HDHSLECL500	-			510	1,130	1	✓	шт.
HDHSLECL600	-			600	1,230	1	✓	шт.
HDHSLECL800	-			810	1,450	1	✓	шт.
HDHSLECL1000	-			1020	1,750	1	✓	шт.
HDHSLECL1200	-			1200	1,950	1	✓	шт.

Также можно использовать для двустороннего монтажа.

Крепится к потолку двумя анкерными болтами.

Для симметричного крепления используется 2 анкерных болта M12.

CLHS
Адаптер для HDHSLECL


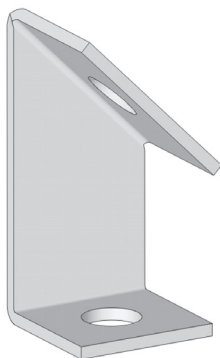
Используется для симметричного крепления KCLBS

Стандартное исполнение

Сталь sendzimir

HD	Артикул	↑ мм	↔ мм	↔ мм	↔ мм	кг/шт.	📦	Наличие на складе	Ед. изм.
-	CLHS	-				0,120	24	✓	шт.

Заказывать полными упаковками.

HDVS41
Монтажные элементы


Для использования при монтаже шпильки к стене.

Стандартное исполнение

Горячее цинкование

Артикул	↑ мм	↔ мм	↔ мм	↔ мм	кг/шт.	📦	Наличие на складе	Ед. изм.
HDVS41.45	-	40	3,00	-	0,100	12	✓	шт.

Заказывать полными упаковками.

TIM

Шпилька (DIN 975)



Стандартное исполнение

Гальваническое цинковое покрытие

Вариант исполнения HD

Горячее цинкование

Артикул	Максимальная нагрузка (в кг)
TIM6	300
TIM8	550
TIM10	900
TIM12	1300

HD	Артикул	↑ мм	↔ мм	⊘ мм	↔ мм	кг/м	📦	Наличие на складе	Ед. изм.
HD	TIM8	-		M8	2000	0,319	50	✓	м
HD	TIM10	-		M10	2000	0,500	50	✓	м
HD	TIM12	-		M12	2000	0,725	40	✓	м

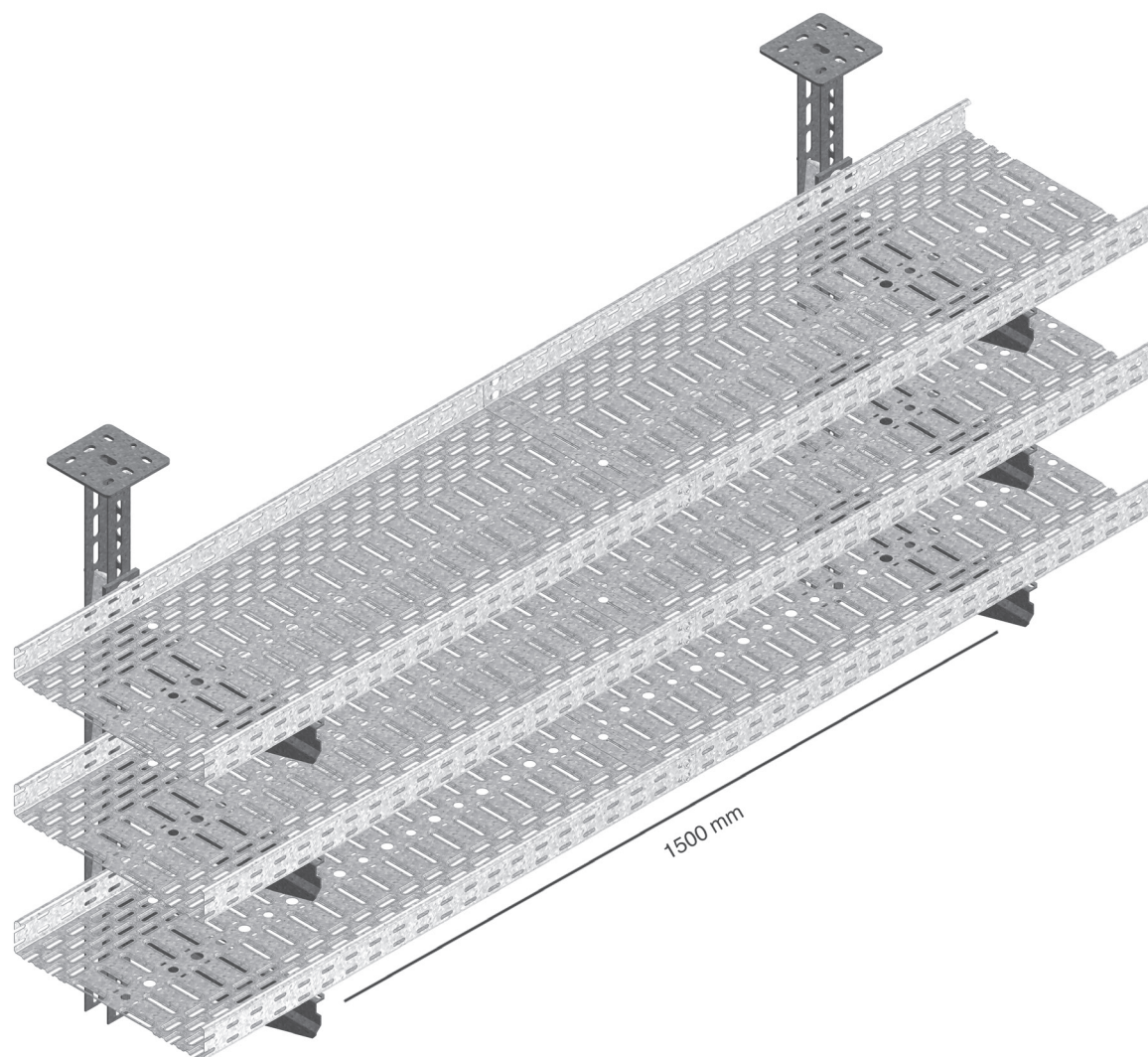
Для монтажа с:

HD	M8	-	-	M8	-	0,005	100	✓	шт.
HD	M10	-	-	M10	-	0,010	100	✓	шт.
HD	M12	-	-	M12	-	0,017	100	✓	шт.
HD	RO8	-	-	M8	-	0,002	100	✓	шт.
HD	RO10	-	-	M10	-	0,004	100	✓	шт.
HD	RO12	-	-	M12	-	0,006	100	✓	шт.



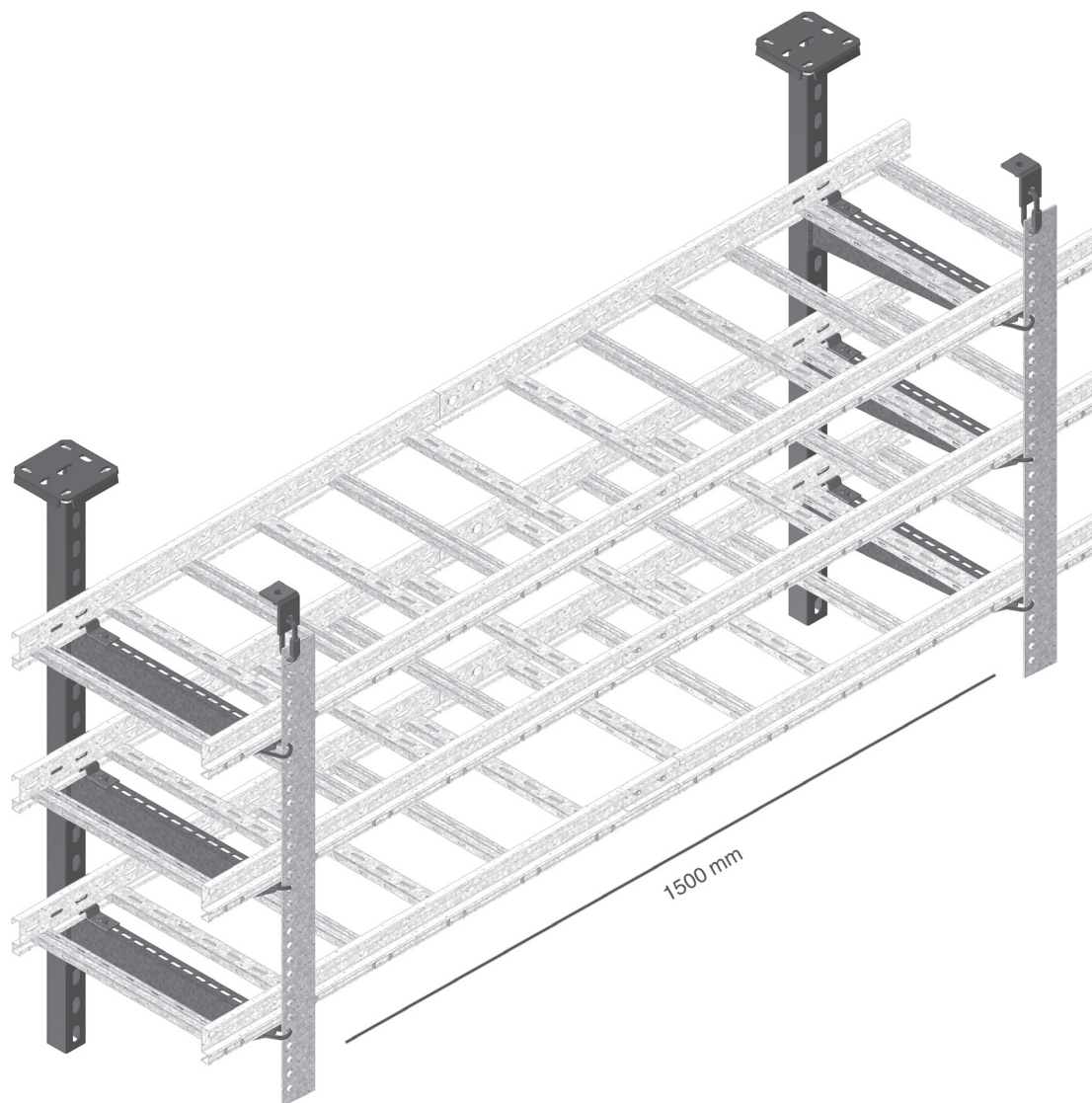
KBSI60

Техническая информация



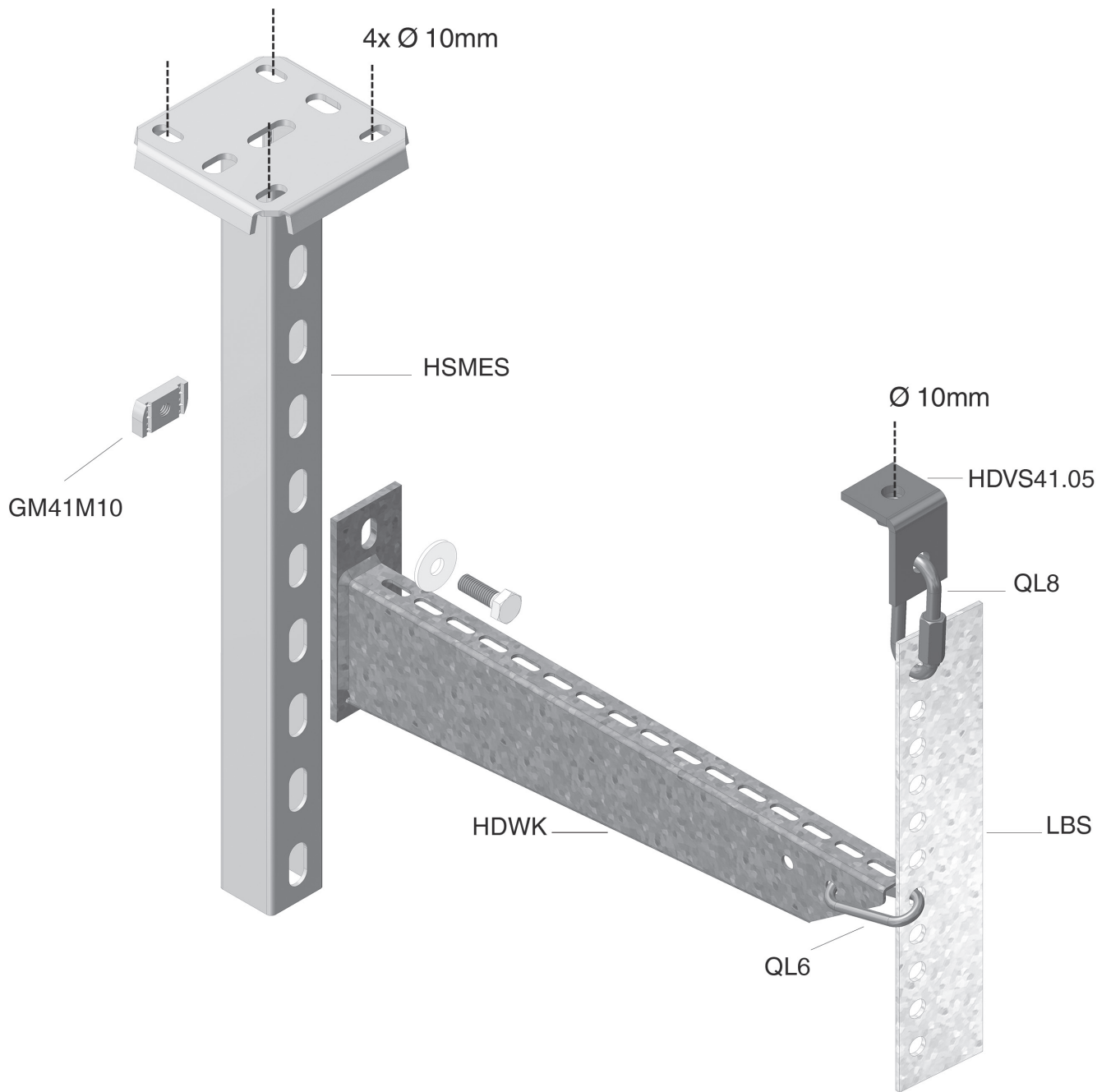
KLLIBS60

Техническая информация



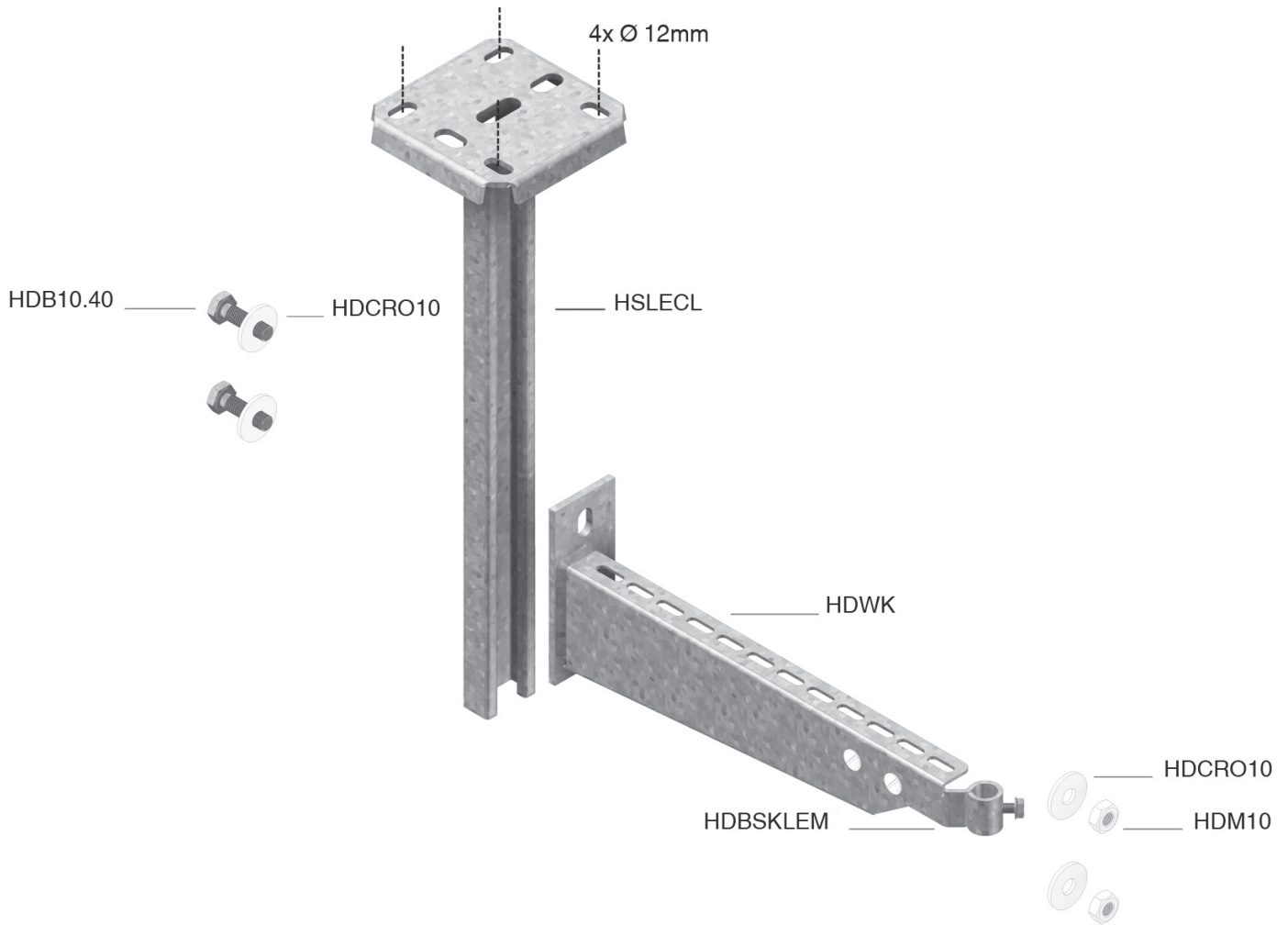
LBS

Техническая информация



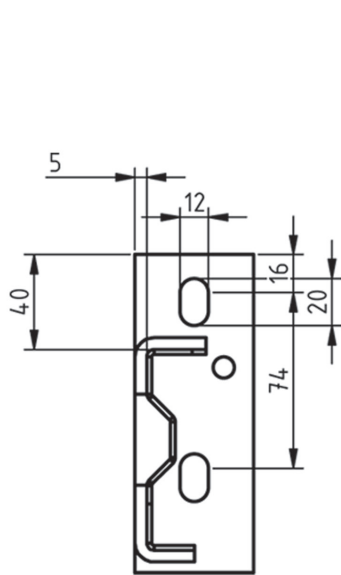
HDWK

Техническая информация

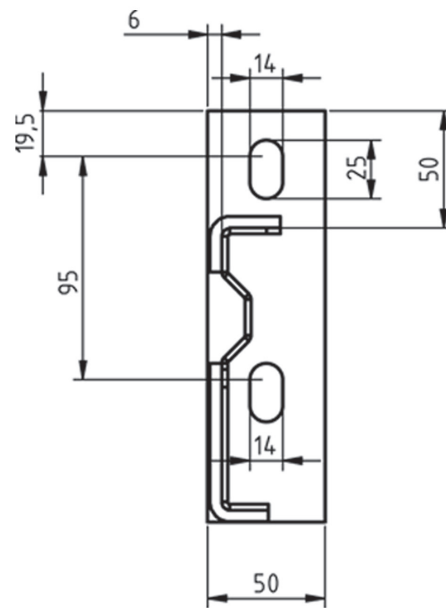


HDWKM

Техническая информация



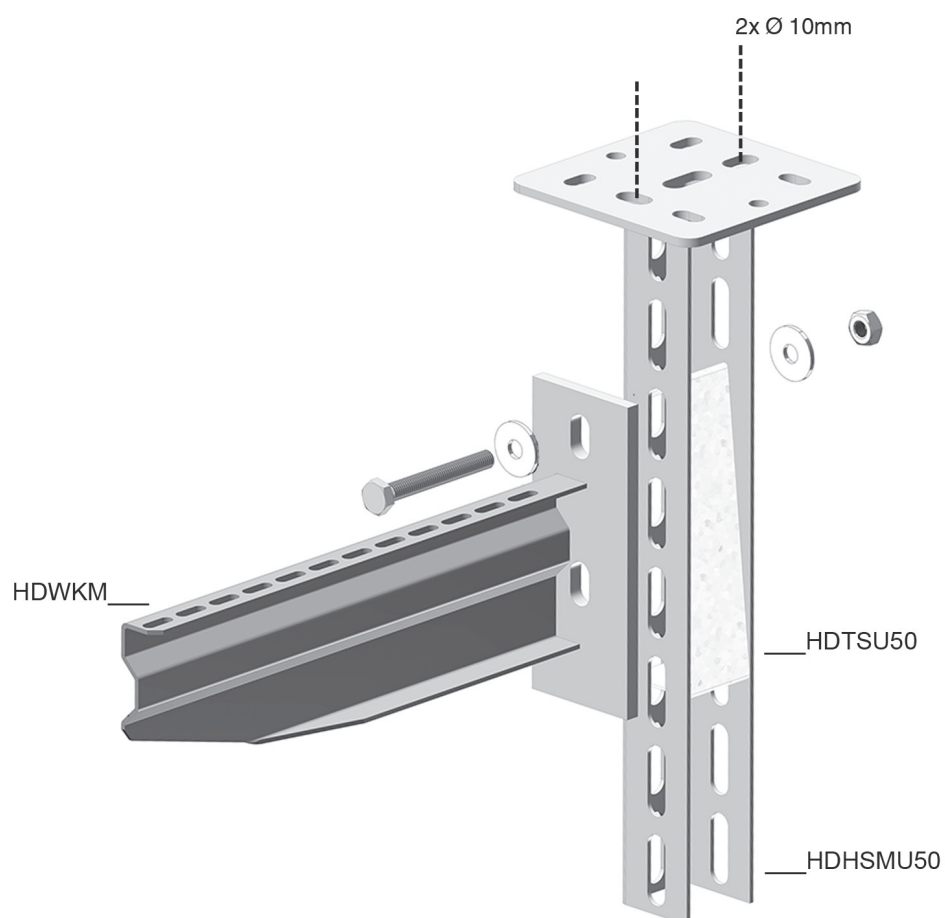
100-150



300-1000

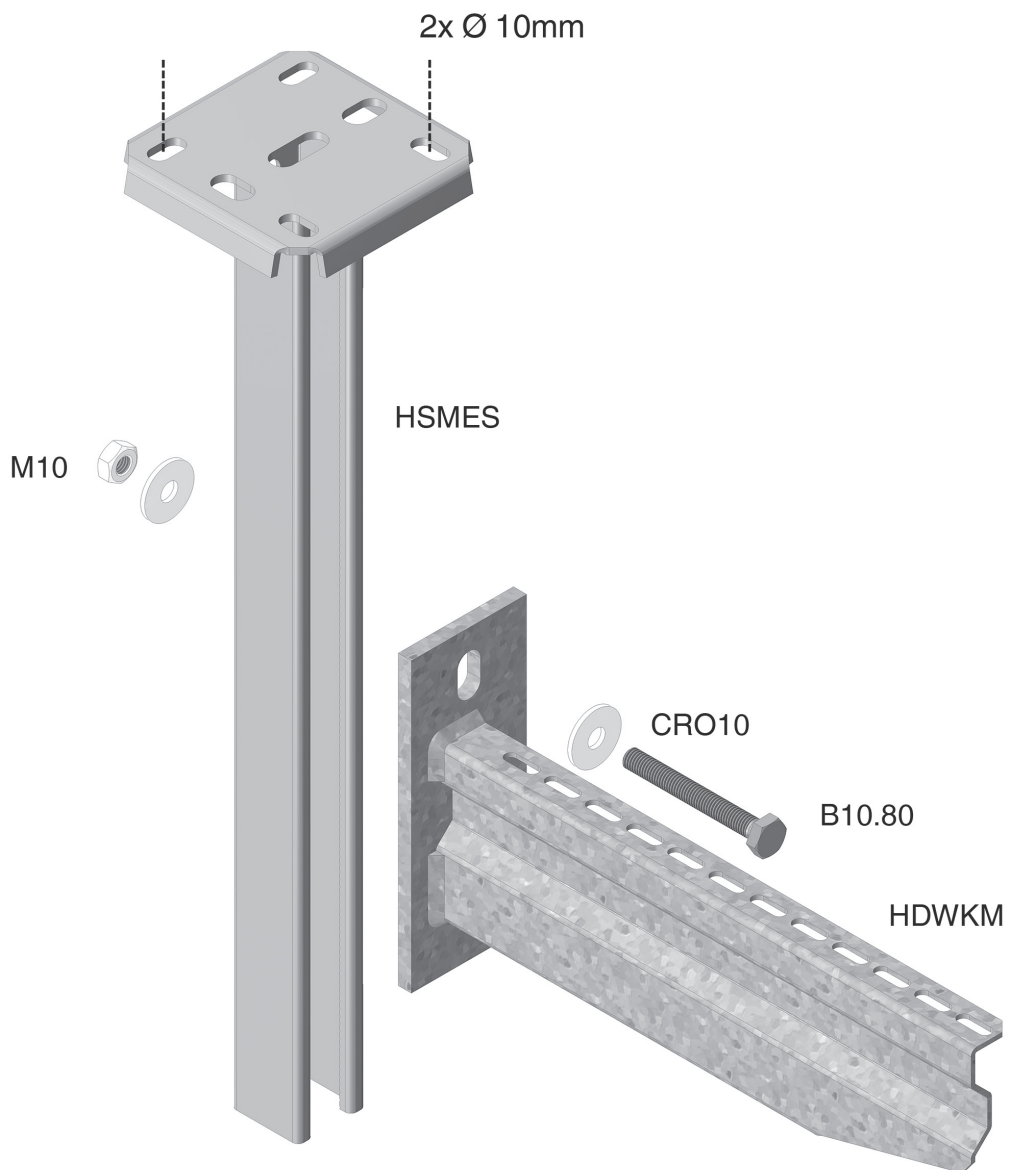
HDHSMU50

Техническая информация



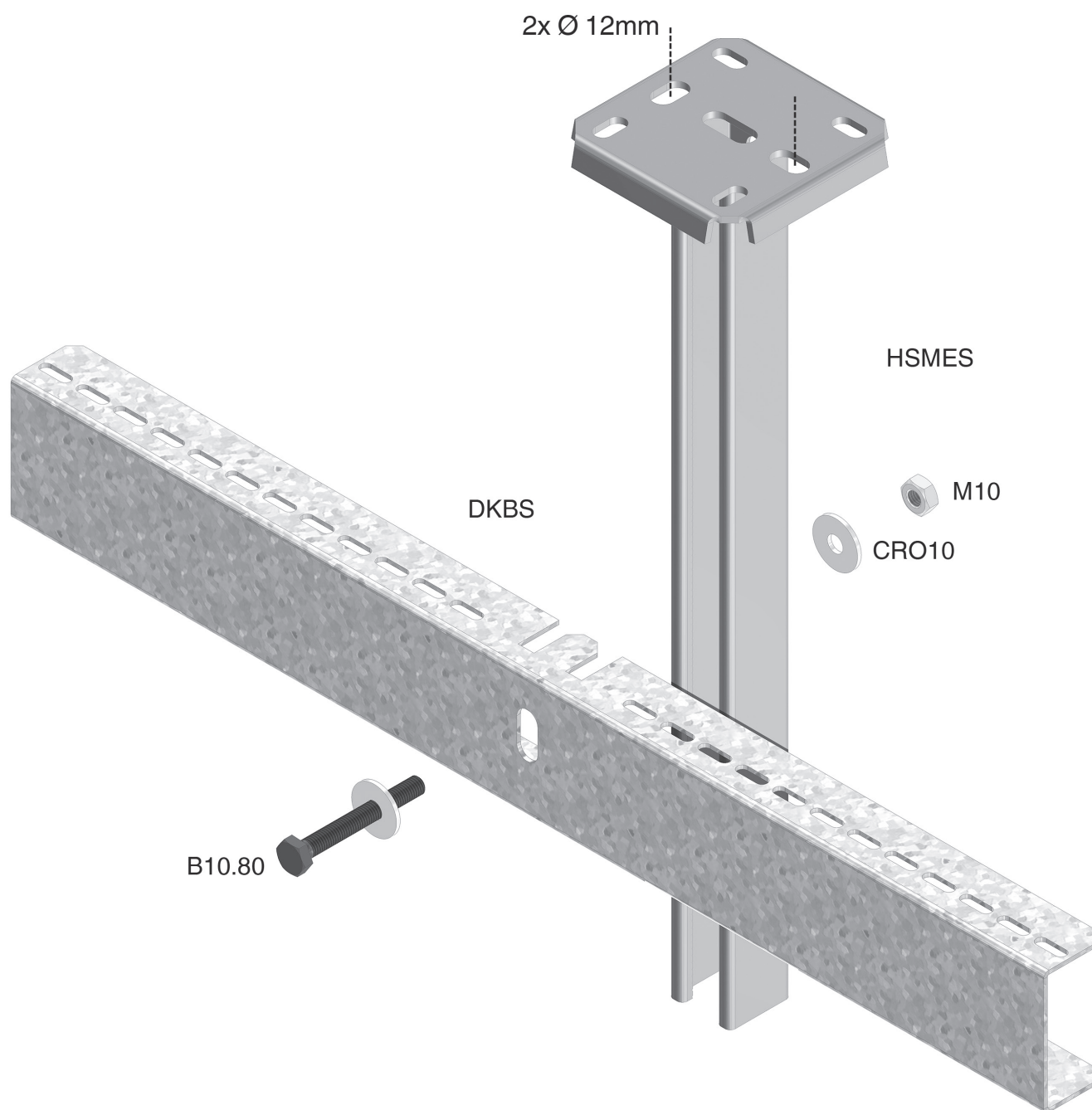
HSMES

Техническая информация



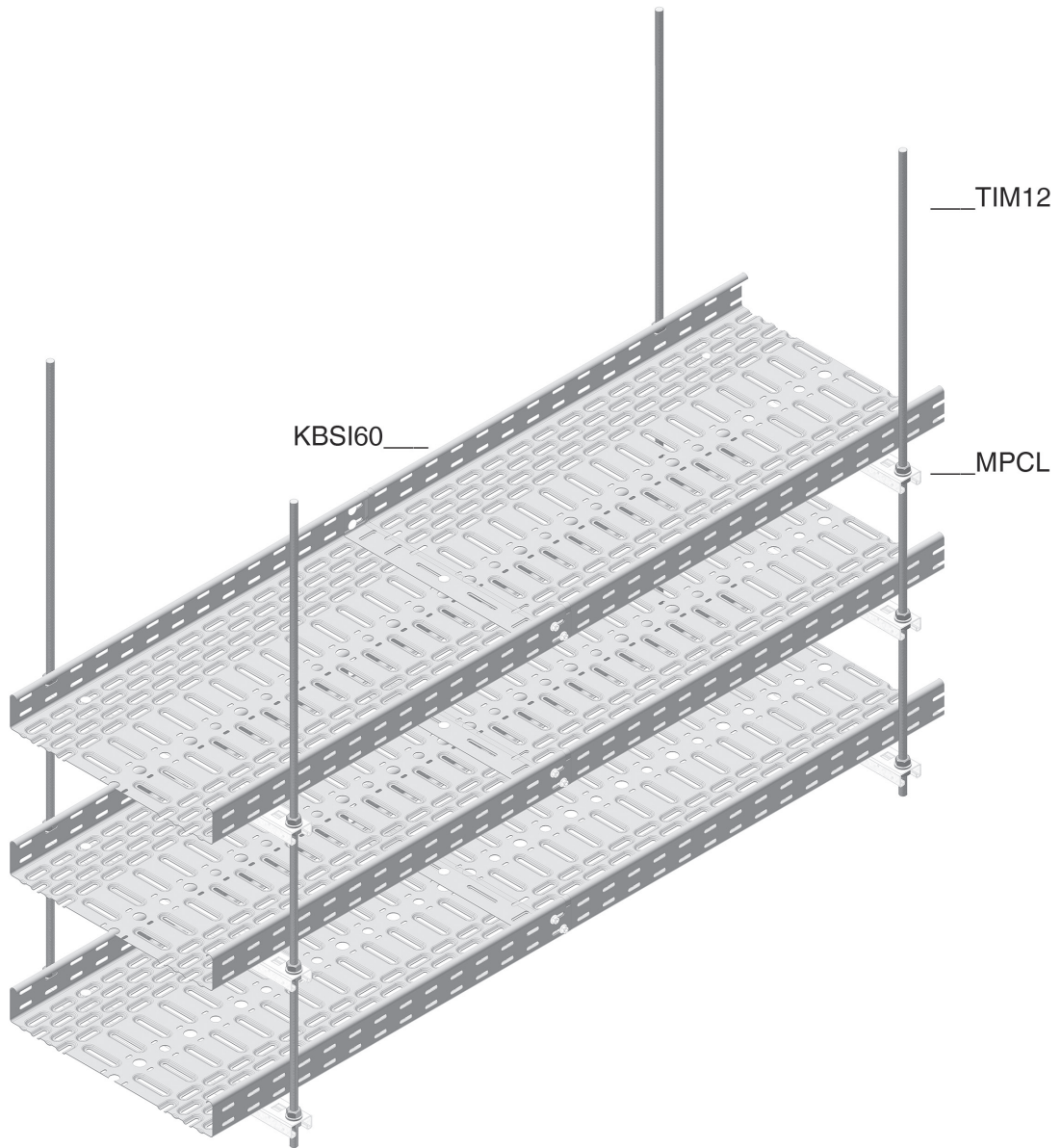
DKBS

Техническая информация



MPCL

Техническая информация



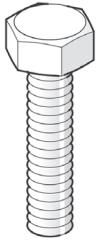
ОГНЕСТОЙКИЕ СИСТЕМЫ

АКСЕССУАРЫ



В

Болт (DIN 933)



Стандартное исполнение

Гальваническое цинковое покрытие

Вариант исполнения HD

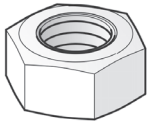
Горячее цинкование

HD	Артикул	↑ мм	↔ мм	↗ мм	↘ мм	кг/шт.	📦	Наличие на складе	Ед. изм.
HD	B10.20	-		M10	20	0,021	100	✓	шт.
HD	B10.30	-		M10	30	0,027	100	✓	шт.
HD	B10.40	-		M10	40	0,033	100	✓	шт.
HD	B10.80	-		M10	80	0,053	100	✓	шт.
HD	B12.50	-		M12	50	0,058	100	✓	шт.

Заказывать полными упаковками.

М

Гайка (DIN 934)



Стандартное исполнение

Гальваническое цинковое покрытие

Вариант исполнения HD

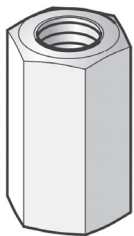
Горячее цинкование

HD	Артикул	↑ мм	↔ мм	↗ мм	↘ мм	кг/шт.	📦	Наличие на складе	Ед. изм.
HD	M8	-		M8	-	0,005	100	✓	шт.
HD	M10	-		M10	-	0,010	100	✓	шт.
HD	M12	-		M12	-	0,017	100	✓	шт.

Заказывать полными упаковками.

VM6334

Гайка соединительная



Стандартное исполнение

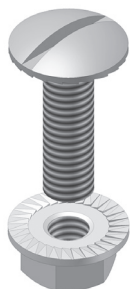
Гальваническое цинковое покрытие

HD	Артикул	↑ мм	↔ мм	↗ мм	↘ мм	кг/шт.	📦	Наличие на складе	Ед. изм.
-	VM8	24		M8	-	0,021	50	✓	шт.
-	VM10	30		M10	-	0,042	50	✓	шт.
-	VM12	36		M12	-	0,059	50	✓	шт.

Заказывать полными упаковками.

VM

Гайка и винт с зубчатыми насечками



Стандартное исполнение

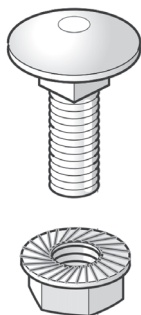
Гальваническое цинковое покрытие

HD	Артикул	↑ мм	↔ мм	↔ мм	↔ мм	кг/шт.	📦	Наличие на складе	Ед. изм.
-	VM4.40	-		M4	40	0,005	100	✓	шт.
HD	VM6.10	-		M6	10	0,008	100	✓	шт.
HD	VM6.20	-		M6	20	0,009	100	✓	шт.
-	VM10.50	-		M10	50	0,041	100	✓	шт.

Заказывать полными упаковками.

VMK

Винт с квадратной шейкой и гайка с зубчатыми насечками (DIN 603)



Стандартное исполнение

Гальваническое цинковое покрытие

Вариант исполнения HD

Горячее цинкование

HD	Артикул	↑ мм	↔ мм	↔ мм	↔ мм	кг/шт.	📦	Наличие на складе	Ед. изм.
HD	VMK6.10	-		M6	-	0,009	100	✓	шт.

Заказывать полными упаковками.

GM41

Гайка фасонная для несущего профиля

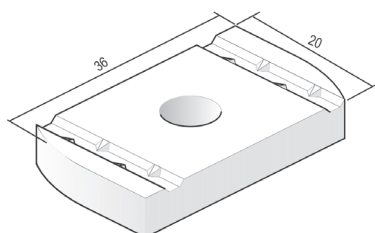
Для бесшагового крепления консолей на потолочных стойках.

Стандартное исполнение

Гальваническое цинковое покрытие

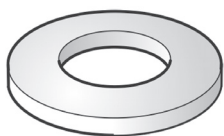
Вариант исполнения HD

Горячее цинкование



HD	Артикул	↑ мм	↔ мм	↔ мм	↔ мм	кг/шт.	📦	Наличие на складе	Ед. изм.
HD	GM41M10	-		M10	-	0,040	50	✓	шт.

Заказывать полными упаковками.

RO
Шайба (DIN 125-1 A)


Стандартное исполнение

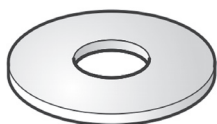
Гальваническое цинковое покрытие

Вариант исполнения HD

Горячее цинкование

HD	Артикул	↑ мм	↔ мм	⊘ мм	↔ мм	кг/шт.	📦	Наличие на складе	Ед. изм.
HD	RO8	-		M8	-	0,002	100	✓	шт.
HD	RO10	-		M10	-	0,004	100	✓	шт.
HD	RO12	-		M12	-	0,006	100	✓	шт.

Заказывать полными упаковками.

CRO
Шайба усиленная (DIN 9021)


Стандартное исполнение

Гальваническое цинковое покрытие

Вариант исполнения HD

Горячее цинкование

HD	Артикул	↑ мм	↔ мм	⊘ мм	↔ мм	кг/шт.	📦	Наличие на складе	Ед. изм.
HD	CRO8	-		M8	-	0,006	100	✓	шт.
HD	CRO10	-		M10	-	0,012	100	✓	шт.
HD	CRO12	-		M12	-	0,027	100	✓	шт.

Заказывать полными упаковками.